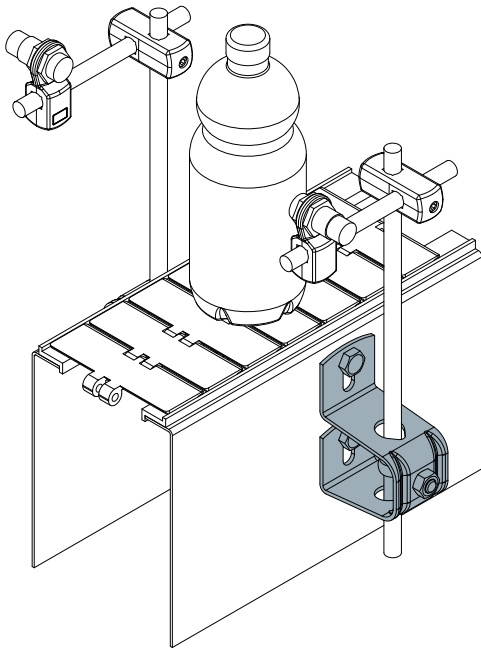
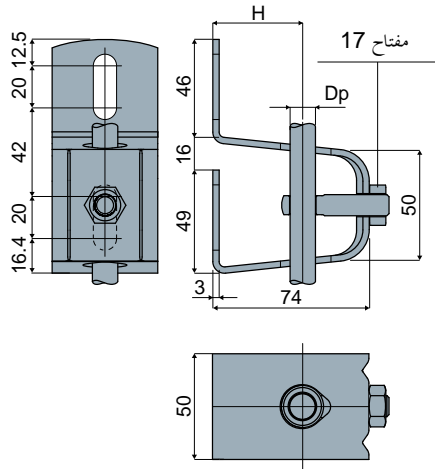


دعامة دلائل الحركة

مثال التطبيق



دعامة جانبية 408 قطعة



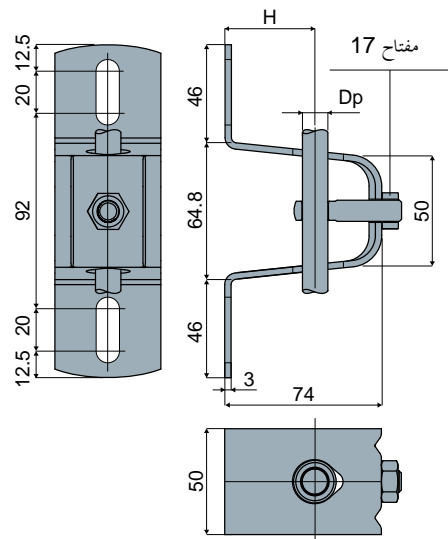
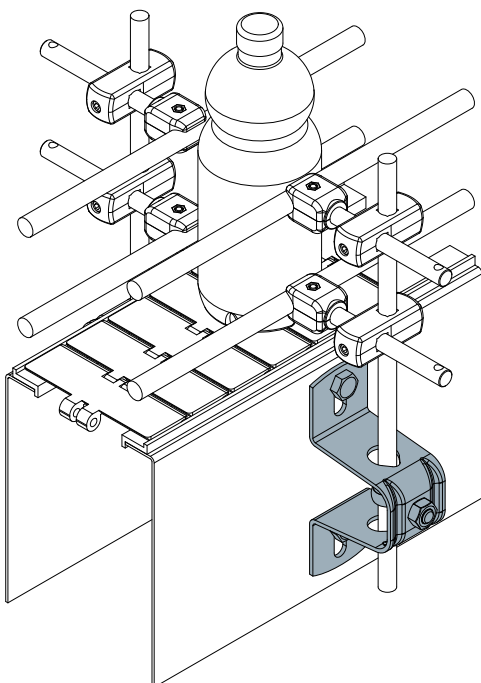
Dp قطر المسماة (mm)	H (mm)	كود
12	49	408 / 84337
14	47	408 / 84338
16	46	408 / 84339
20	43	408 / 88698

الخامات: جسم الدعامة وصامولة ووحدة شد بعروة من الفولاذ المقاوم للصدأ AISI 304
المواصفات: يتم توريدها كاملة مزودة ببرغي وصواميل
العبوة: 8 قطع.
حسب الطلب:

- تركيب: صواميل و وحدات الشد.
- العبوات: حسب طلبك.

دعامة جانبية 408 قطعة

مثال التطبيق



Dp قطر المسماة (mm)	H (mm)	كود
12	49	408 / 84334
14	47	408 / 84335
16	46	408 / 84336
20	43	408 / 88700

الخامات: جسم الدعامة وصامولة ووحدة شد بعروة من الفولاذ المقاوم للصدأ AISI 304
المواصفات: يتم توريدها كاملة مزودة ببرغي وصواميل
العبوة: 8 قطع.
حسب الطلب:

- تركيب: صواميل و وحدات الشد.
- العبوات: حسب طلبك.