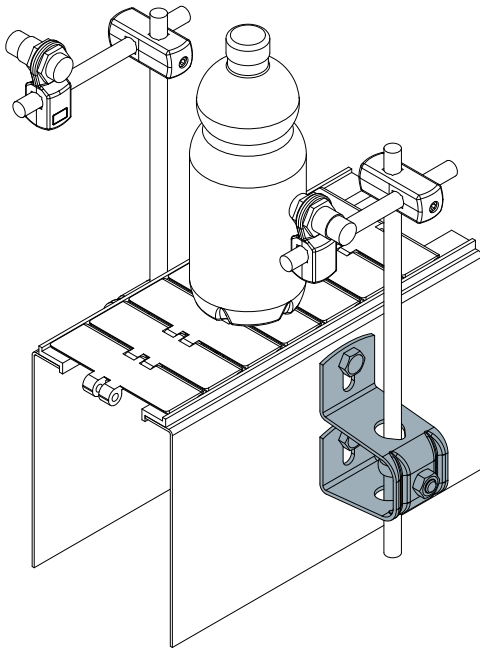


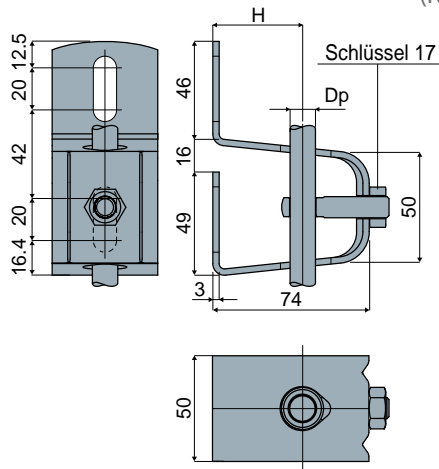
Geländerhalter

Anwendungsbeispiel



Halter
(Kompakt)

Teil **408**



Dp Bolzendurchmesser (mm)	H (mm)	Code
12	49	408 / 84337
14	47	408 / 84338
16	46	408 / 84339
20	43	408 / 88698

MATERIALIEN: Halter, Augenschraube und Mutter aus Edelstahl AISI 304.

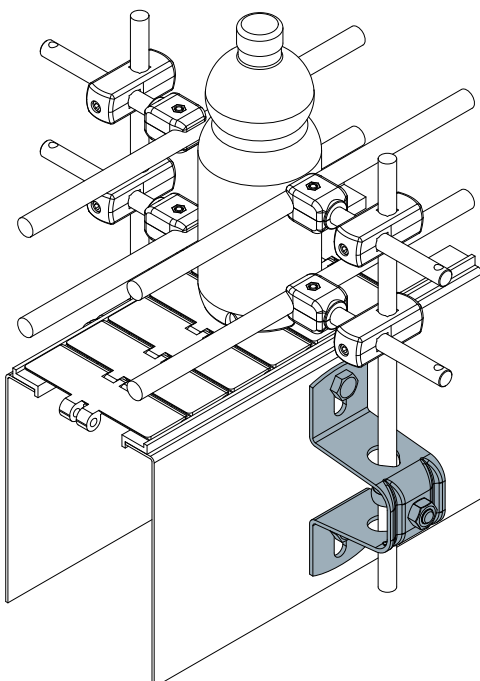
BESCHREIBUNG: Mit Schrauben und Muttern geliefert.

VERPACKUNG: 8 Stücke.

AUF ANFRAGE:

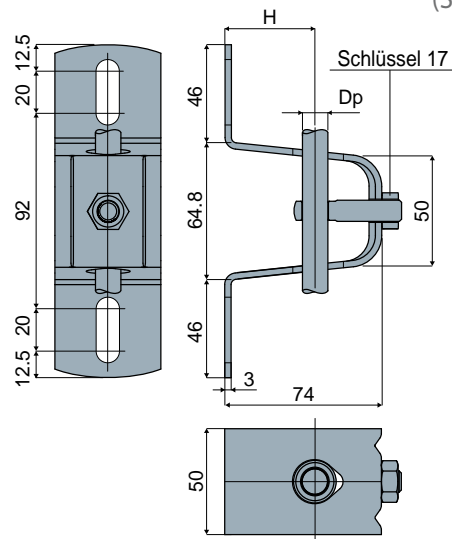
- **Verpackung:** Nicht standardmäßig.
- **Montage von:** Augenschrauben und Scheiben.

Anwendungsbeispiel



Halter
(Standard)

Teil **408**



Dp Bolzendurchmesser (mm)	H (mm)	Code
12	49	408 / 84334
14	47	408 / 84335
16	46	408 / 84336
20	43	408 / 88700

MATERIALIEN: Halter, Augenschraube und Mutter aus Edelstahl AISI 304.

BESCHREIBUNG: Mit Schrauben und Muttern geliefert.

VERPACKUNG: 8 Stücke.

AUF ANFRAGE:

- **Verpackung:** Nicht standardmäßig.
- **Montage von:** Augenschrauben und Scheiben.