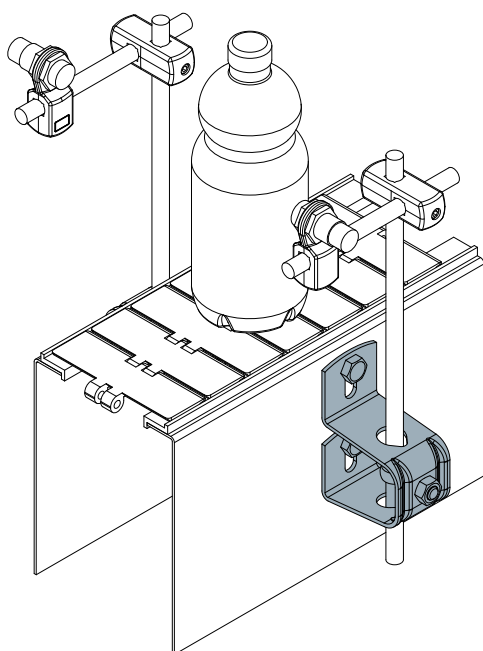
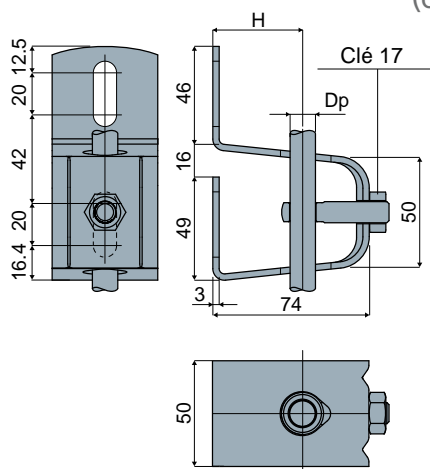


Supports pour guides

Exemple d'application



Support pour guides latéraux (compact)

Réf. **408**

Dp Diamètre axe (mm)	H (mm)	Code
12	49	408 / 84337
14	47	408 / 84338
16	46	408 / 84339
20	43	408 / 88698

MATÉRIAUX: Support, écrou et tirant en acier inox AISI 304.

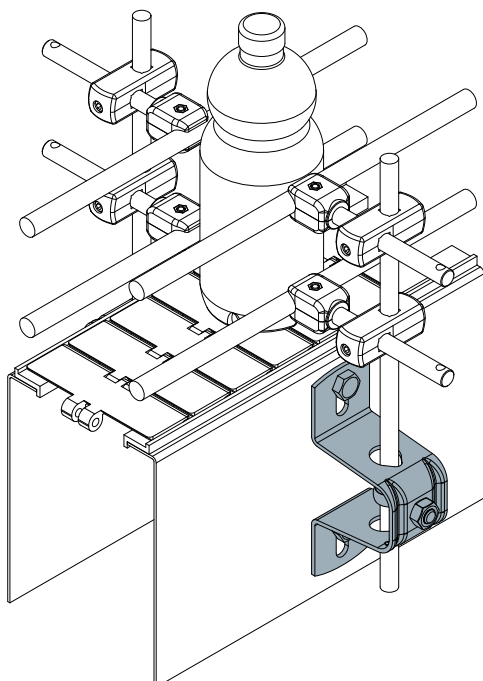
CARACTÉRISTIQUES: Fourni complet de boulons.

CONDITIONNEMENT: 8 pièces.

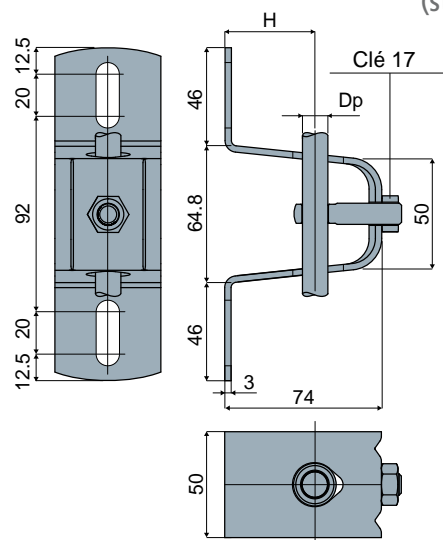
SUR DEMANDE:

- Assemblage de: Écrous et tirants.
- Conditionnement: Hors standard.

Exemple d'application



Support pour guides latéraux (standard)

Réf. **408**

Dp Diamètre axe (mm)	H (mm)	Code
12	49	408 / 84334
14	47	408 / 84335
16	46	408 / 84336
20	43	408 / 88700

MATÉRIAUX: Support, écrou et tirant en acier inox AISI 304.

CARACTÉRISTIQUES: Fourni complet de boulons.

CONDITIONNEMENT: 8 pièces.

SUR DEMANDE:

- Assemblage de: Écrous et tirants.
- Conditionnement: Hors standard.