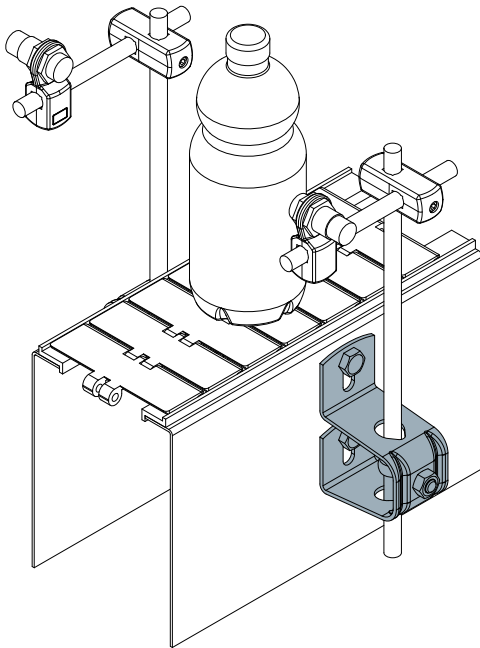
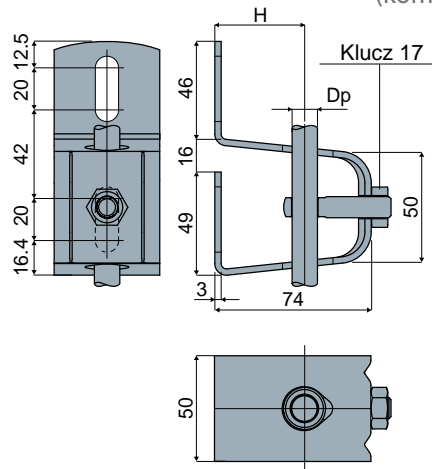


Wsporniki

Przykład zastosowania


Wspornik boczny
(kompaktowy)
Część. **408**

Dp Średnica kołka (mm)	H (mm)	Kod
12	49	408 / 84337
14	47	408 / 84338
16	46	408 / 84339
20	43	408 / 88698

MATERIAŁY: korpus wspornika, nakrętka i kotwa oczkowa ze stali nierdzewnej inox AISI 304.

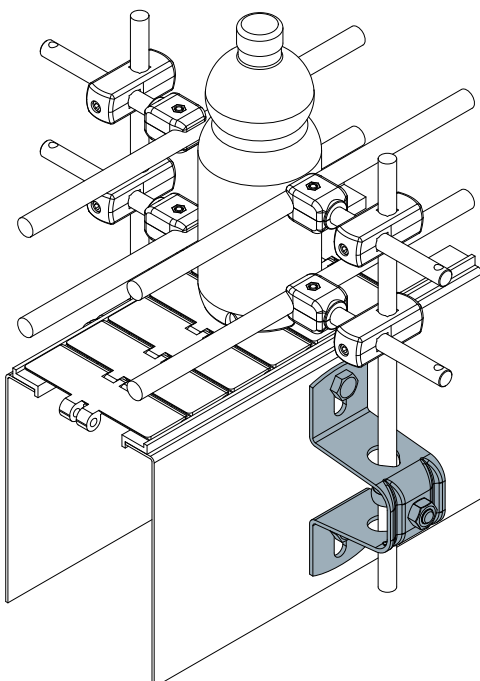
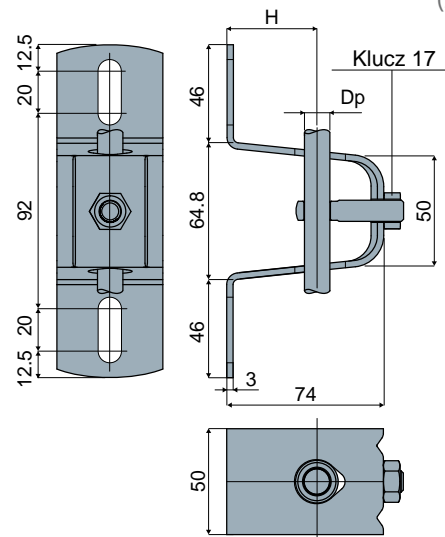
PARAMETRY: dostarczany w komplecie ze śrubami.

OPAKOWANIE: 8 sztuk.

NA ŻĄDANIE:

- Montaż: nakrętki i kotwy.
- Opakowania: niestandardowe.

Przykład zastosowania


Wspornik boczny
(standard)
Część. **408**

Dp Średnica kołka (mm)	H (mm)	Kod
12	49	408 / 84334
14	47	408 / 84335
16	46	408 / 84336
20	43	408 / 88700

MATERIAŁY: korpus wspornika, nakrętka i kotwa oczkowa ze stali nierdzewnej inox AISI 304.

PARAMETRY: dostarczany w komplecie ze śrubami.

OPAKOWANIE: 8 sztuk.

NA ŻĄDANIE:

- Montaż: nakrętki i kotwy.
- Opakowania: niestandardowe.