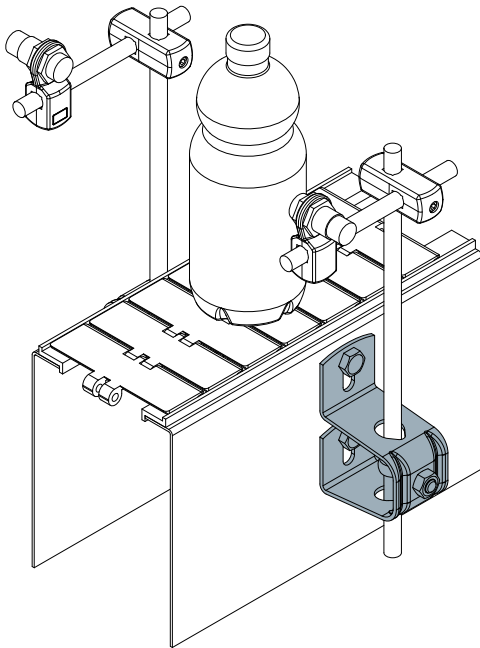
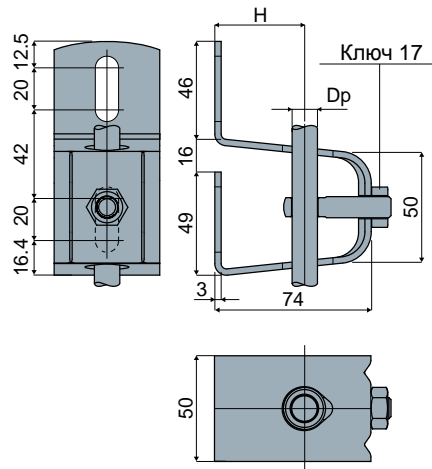


Опора направляющих

Пример установки


Боковая опора Дет. **408**


Dp Диаметр штыря (mm)	H (mm)	Код
12	49	408 / 84337
14	47	408 / 84338
16	46	408 / 84339
20	43	408 / 88698

МАТЕРИАЛЫ: Корпус опоры, гайка и тяга из нержавеющей стали AISI 304.

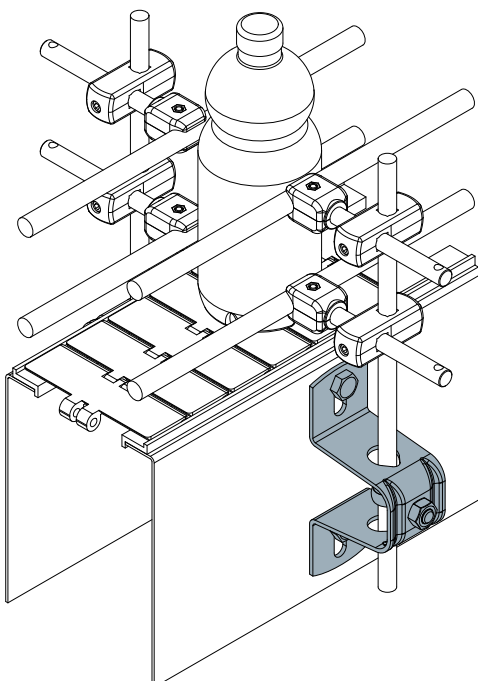
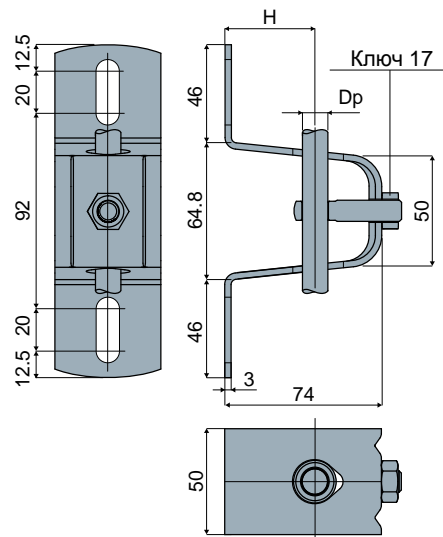
ХАРАКТЕРИСТИКИ: Поставляется в комплекте с болтами.

УПАКОВКА: 8 шт.

ПО ЗАПРОСУ:

- Сборка: Гайки и тяги.
- Упаковки: Нестандартная.

Пример установки


Боковая опора Дет. **408**


Dp Диаметр штыря (mm)	H (mm)	Код
12	49	408 / 84334
14	47	408 / 84335
16	46	408 / 84336
20	43	408 / 88700

МАТЕРИАЛЫ: Корпус опоры, гайка и тяга из нержавеющей стали AISI 304.

ХАРАКТЕРИСТИКИ: Поставляется в комплекте с болтами.

УПАКОВКА: 8 шт.

ПО ЗАПРОСУ:

- Сборка: Гайки и тяги.
- Упаковки: Нестандартная.