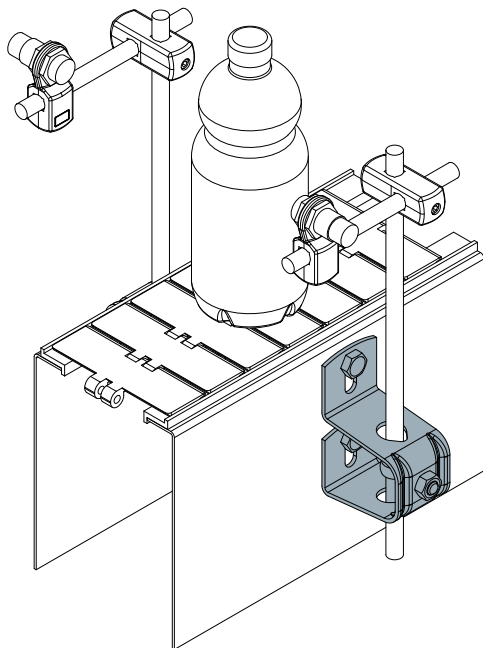


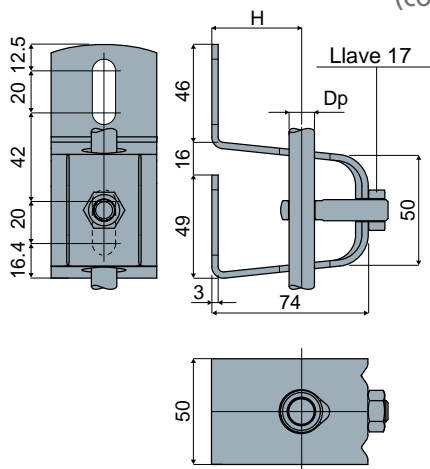
Soportes

Ejemplo de aplicación



Soporte lateral
(compacto)

Tipo **408**



Dp Diámetro perno (mm)	H (mm)	Código
12	49	408 / 84337
14	47	408 / 84338
16	46	408 / 84339
20	43	408 / 88698

MATERIALES: Cuerpo del soporte, tuerca y perno de ojo de acero inoxidable AISI 304.

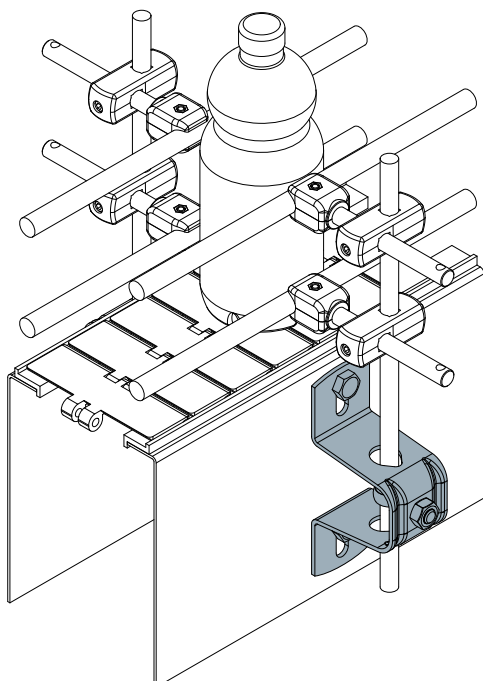
CARACTERÍSTICAS: Suministrado completo de pernería.

CONFECCIÓN: 8 piezas.

POR ENCARGO:

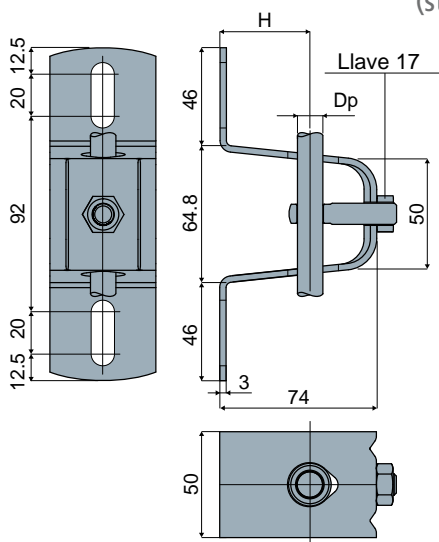
- Confecciones: No estándar.
- Ensamblaje de: Tuercas y pernos de ojo.

Ejemplo de aplicación



Soporte lateral
(standard)

Tipo **408**



Dp Diámetro perno (mm)	H (mm)	Código
12	49	408 / 84334
14	47	408 / 84335
16	46	408 / 84336
20	43	408 / 88700

MATERIALES: Cuerpo del soporte, tuerca y perno de ojo de acero inoxidable AISI 304.

CARACTERÍSTICAS: Suministrado completo de pernería.

CONFECCIÓN: 8 piezas.

POR ENCARGO:

- Confecciones: No estándar.
- Ensamblaje de: Tuercas y pernos de ojo.