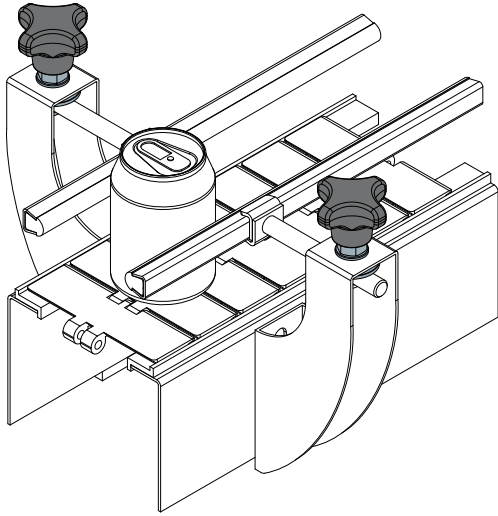
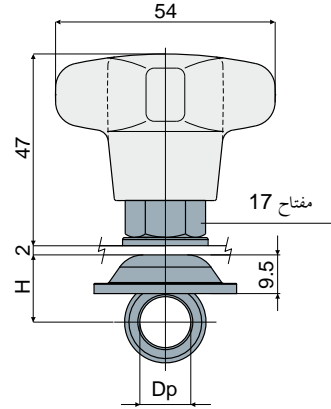


وحدات الشد للإغلاق

مثال التطبيق

وحدة الشد للإغلاق
(مزودة بمقبض)

قطعة 406



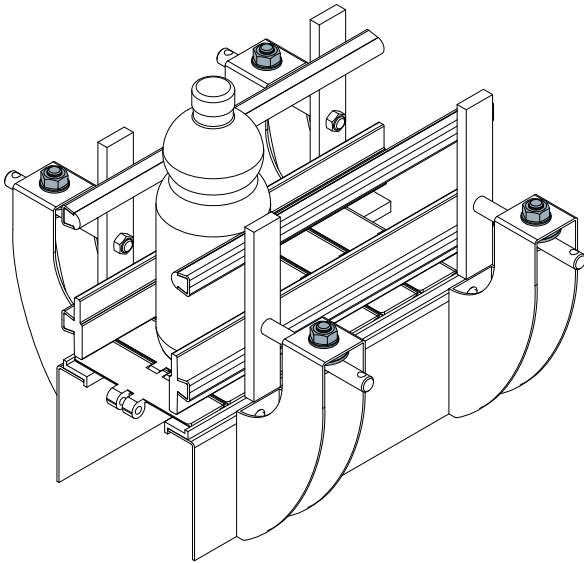
Dp قطر المسبار (mm)	H (mm)	كود
12	15,5	406 / 84328
14	16,5	406 / 84329
16	17,5	406 / 84330

الخامات: وحدة شدّ بعروة، صامولة إغلاق وحلقة معدنية من الفولاذ المقاوم للصدأ AISI 304؛ جلبة ملولبة من النحاس المطلي بالنيكل؛ مقبض من البولي أميد المقوى باللون الأسود.
المواصفات: يتم توريدها كاملة مزودة ببراعي وصواميل.
العبوة: 24 قطعة.

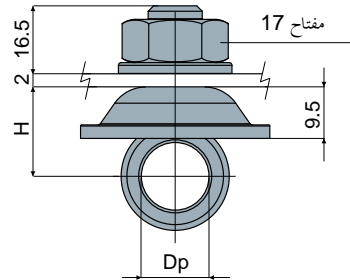
حسب الطلب:

- تركيب: صواميل وحلقات معدنية و وحدات الشدّ.
- العبوات: حسب طلبك.

مثال التطبيق

وحدة الشدّ للإغلاق
(مزود بصمولة)

قطعة 407



Dp قطر المسبار (mm)	H (mm)	كود
12	15,5	407 / 84331
14	16,5	407 / 84332
16	17,5	407 / 84333

الخامات: وحدة شدّ بعروة، صامولة إغلاق وحلقة معدنية من الفولاذ المقاوم للصدأ AISI 304
المواصفات: يتم توريدها كاملة مزودة ببراعي وصواميل.
العبوة: 24 قطعة.

حسب الطلب:

- تركيب: صواميل وحلقات معدنية و وحدات الشدّ.
- العبوات: حسب طلبك.