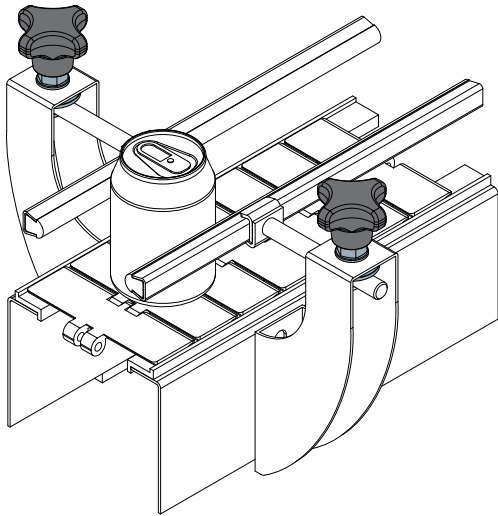


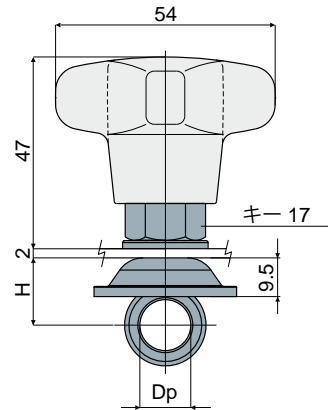
取り付け用タイロッド

使用例



取り付け用タイロッド (ノブ付き)

Part. **406**



Dp ピンの直径 (mm)	H (mm)	コード
12	15,5	406 / 84328
14	16,5	406 / 84329
16	17,5	406 / 84330

材質:ステンレス鋼AISI 304製アイロッド、取り付け用ナット、ワッシャー。

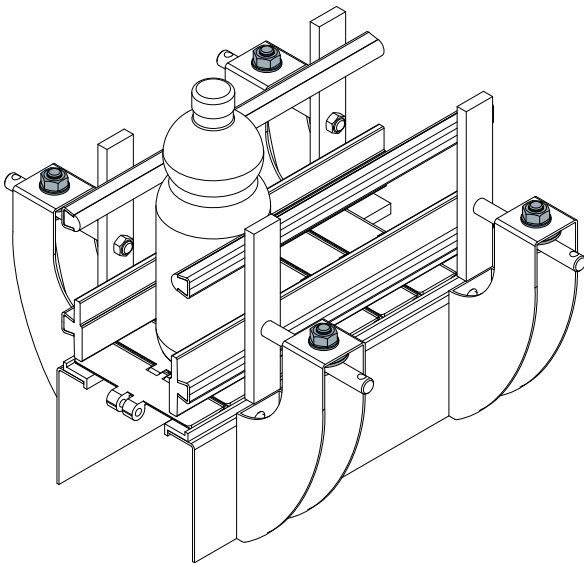
特長:ボルト付で納品。

パッケージ内個数:24個。

ご希望に応じて対応:

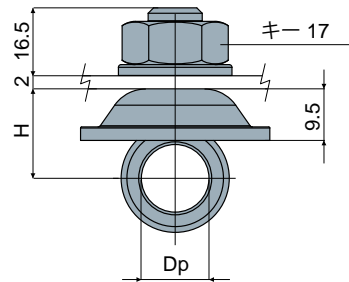
- ・ 組立て: ナット、ワッシャー、タイロッドによる。
- ・ パッケージ内個数:標準なし。

使用例



取り付け用タイロッド (ナット付き)

Part. **407**



Dp ピンの直径 (mm)	H (mm)	コード
12	15,5	407 / 84331
14	16,5	407 / 84332
16	17,5	407 / 84333

材質:ステンレス鋼AISI 304製アイロッド、取り付け用ナット、ワッシャー。

特長:ボルト付で納品。

パッケージ内個数:24個。

ご希望に応じて対応:

- ・ 組立て: ナット、ワッシャー、タイロッドによる。
- ・ パッケージ内個数:標準なし。