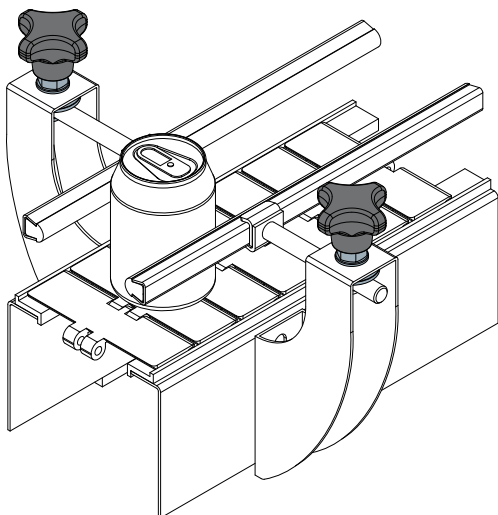
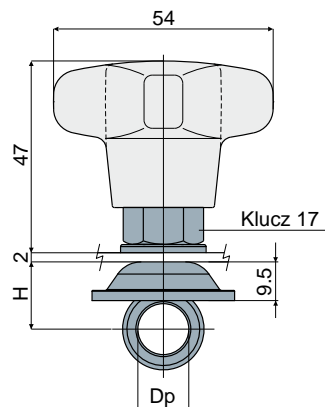


# Kotwy mocujące

Przykład zastosowania


**Tuleja mocująca**  
(z pokrętle)
Część. **406**

Dp Średnica kołka (mm)	H (mm)	Kod
12	15,5	406 / 84328
14	16,5	406 / 84329
16	17,5	406 / 84330

**MATERIAŁY:** kotwa oczkowa, nakrętka mocująca i podkładki ze stali nierdzewnej inox AISI 304; gwintowana tuleja z mosiądzu niklowanego; pokrętło ze wzmocnionego poliamidu.

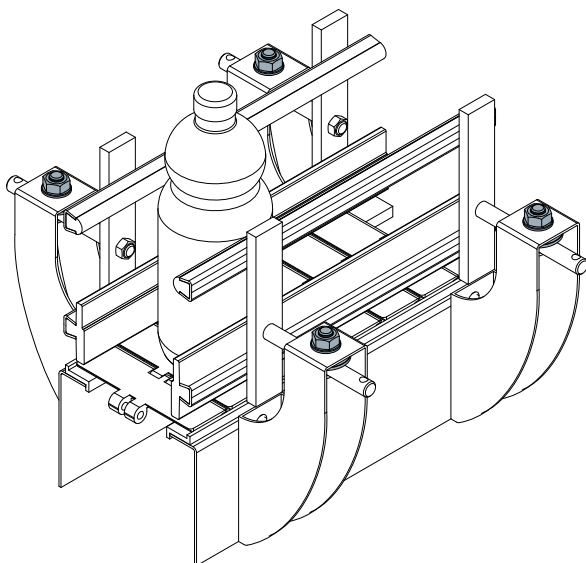
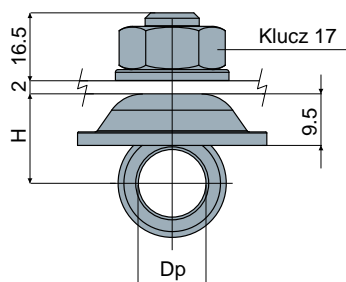
**PARAMETRY:** dostarczany w komplecie ze śrubami.

**OPAKOWANIE:** 24 sztuki.

**NA ŻĄDANIE:**

- **Montaż:** nakrętki, podkładki i kotwy.
- **Opakowania:** niestandardowe.

Przykład zastosowania


**Tuleja mocująca**  
(z nakrętką)
Część. **407**

Dp Średnica kołka (mm)	H (mm)	Kod
12	15,5	407 / 84331
14	16,5	407 / 84332
16	17,5	407 / 84333

**MATERIAŁY:** kotwa oczkowa, nakrętka mocująca i podkładki ze stali nierdzewnej inox AISI 304.

**PARAMETRY:** dostarczany w komplecie ze śrubami.

**OPAKOWANIE:** 24 sztuki.

**NA ŻĄDANIE:**

- **Montaż:** nakrętki, podkładki i kotwy.
- **Opakowania:** niestandardowe.