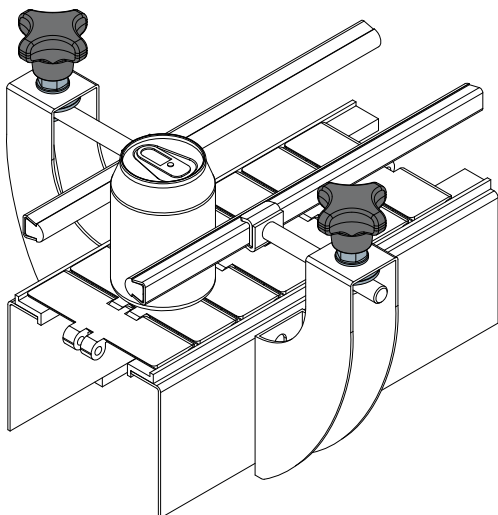
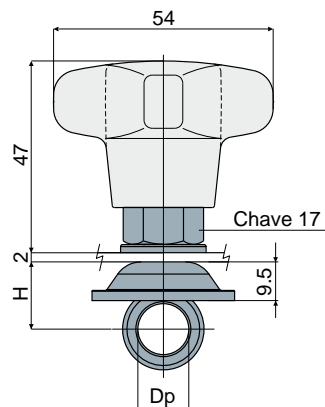


Tirantes de aperto

Exemplo de aplicação


Tirante de aperto
(com volante)
Ref. **406**

Dp Diâmetro do perno (mm)	H (mm)	Código
12	15,5	406 / 84328
14	16,5	406 / 84329
16	17,5	406 / 84330

MATERIAIS: Tirante de olhal, porca de aperto e anilhas de aço inox AISI 304; casquilho roscado de latão niquelado; volante de poliamida reforçada preto

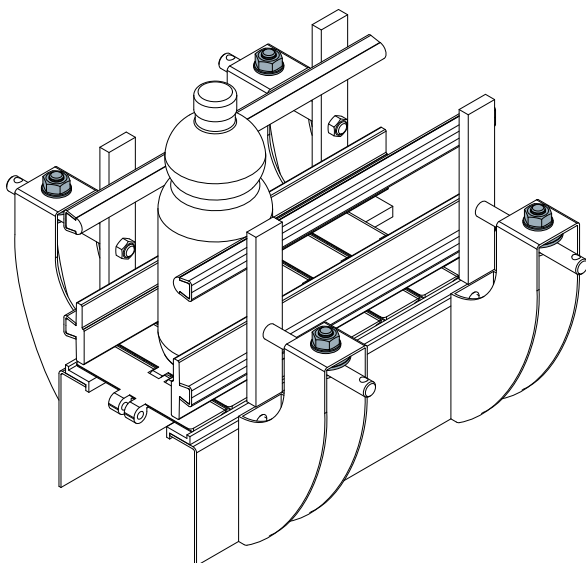
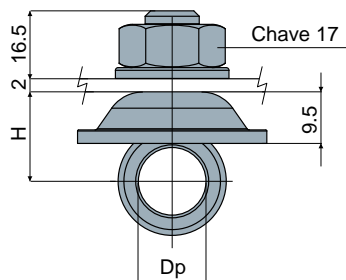
CARACTERÍSTICAS: Fornecido completo com parafusos.

EMBALAGEM: 24 peças.

SOB ENCOMENDA:

- Montagem de: Porcas, anilhas, tirantes.
- Embalagem: Sem padrão.

Exemplo de aplicação


Tirante de aperto
(com porca)
Ref. **407**

Dp Diâmetro do perno (mm)	H (mm)	Código
12	15,5	407 / 84331
14	16,5	407 / 84332
16	17,5	407 / 84333

MATERIAIS: Tirante de olhal, porca de aperto e anilhas de aço inox AISI 304.

CARACTERÍSTICAS: Fornecido completo com parafusos.

EMBALAGEM: 24 peças.

SOB ENCOMENDA:

- Montagem de: Porcas, anilhas, tirantes.
- Embalagem: Sem padrão.