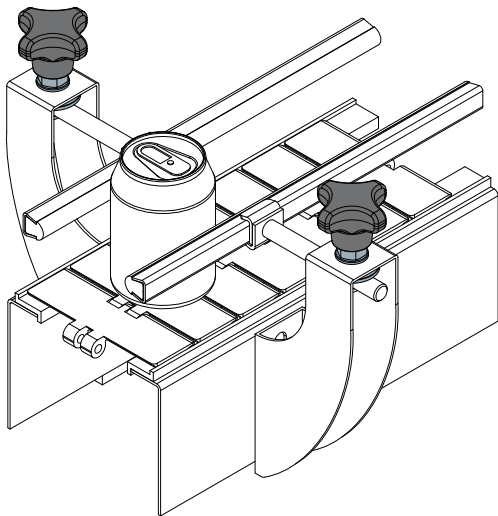
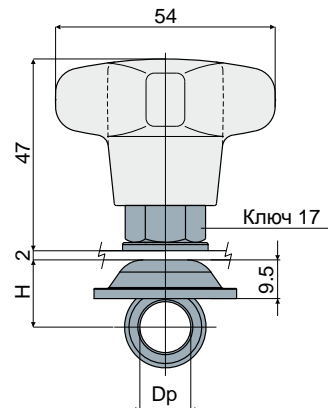


Стяжные тяги

Пример установки



Стяжная тяга (с маховиком)

Дет. **406**

| Диаметр штыря (mm) | H (mm) | Код |
|--------------------|--------|-------------|
| 12 | 15,5 | 406 / 84328 |
| 14 | 16,5 | 406 / 84329 |
| 16 | 17,5 | 406 / 84330 |

МАТЕРИАЛЫ: Тяга, затяжная гайка и шайбы из нержавеющей стали AISI 304.

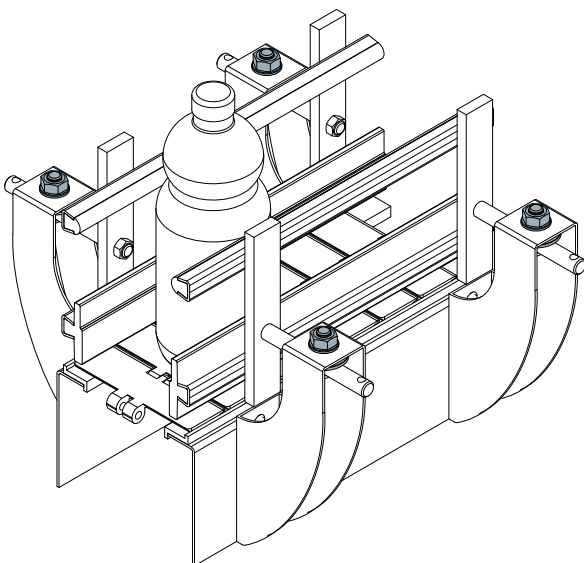
ХАРАКТЕРИСТИКИ: Поставляется в комплекте с болтами.

УПАКОВКА: 24 шт.

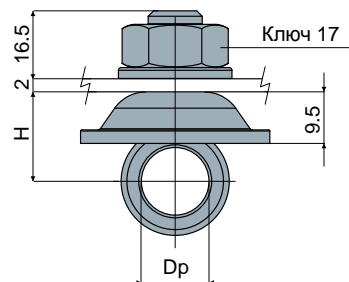
ПО ЗАПРОСУ:

- Сборка: Гайки, шайбы, тяги.
- Упаковки: Нестандартная.

Пример установки



Стяжная тяга (с гайкой)

Дет. **407**

| Диаметр штыря (mm) | H (mm) | Код |
|--------------------|--------|-------------|
| 12 | 15,5 | 407 / 84331 |
| 14 | 16,5 | 407 / 84332 |
| 16 | 17,5 | 407 / 84333 |

МАТЕРИАЛЫ: Тяга, затяжная гайка и шайбы из нержавеющей стали AISI 304.

ХАРАКТЕРИСТИКИ: Поставляется в комплекте с болтами.

УПАКОВКА: 24 шт.

ПО ЗАПРОСУ:

- Сборка: Гайки, шайбы, тяги.
- Упаковки: Нестандартная.