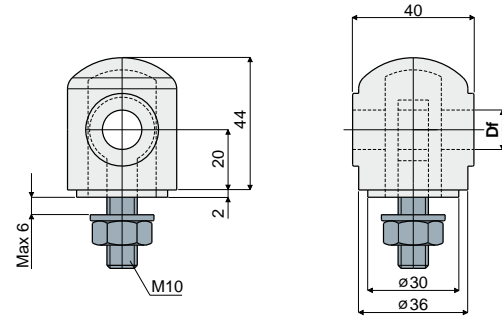


رأس للدعامة

قطعة 222 رأس للدعامة



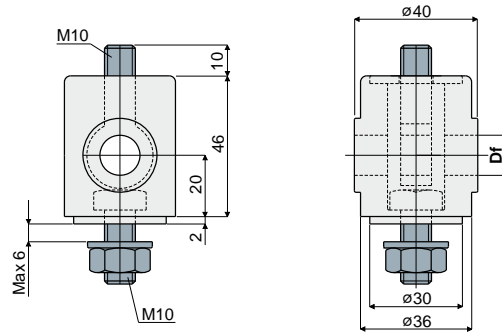
Df	كود
ثقب لمسار مُستدير يبلغ (mm)	
12	222 / 80671
14	222 / 80672
16	222 / 80673

الخامات: رأس من البولي أميد المقوى باللون الأسود، وشُدَاد بعروة، وصامولة وحلقة معدنية من الصلب المقاوم للصدأ AISI 304. المواصفات: للتركيب بالداعم قطع 209 و220 و242 و441 و442 و486. أقصى حد لعزم الربط 4 كيلوجرام / متر. العبوة: 24 قطعة.

حسب الطلب:

- الرؤوس: من البولي بروبيلين المقوى، بألوان مُختلفة.
- العبوات: حسب طلبك.

قطعة 221 رأس للدعامة



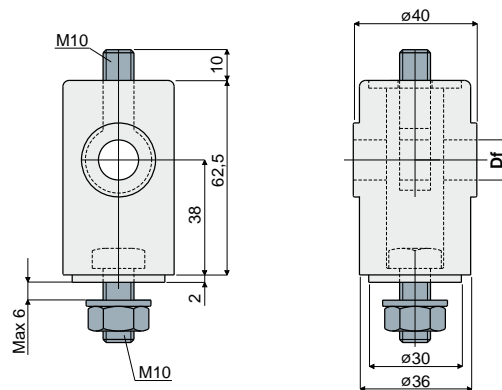
Df	كود
ثقب لمسار مُستدير يبلغ (mm)	
12	221 / 80668
14	221 / 80669
16	221 / 80670

الخامات: رأس من البولي أميد المقوى باللون الأسود، وشُدَاد بعروة ومسماير وصامولة وحلقات معدنية من الصلب المقاوم للصدأ AISI 304. المواصفات: للتركيب بالداعم قطع 209 و220 و242 و441 و442 و486. أقصى حد لعزم الربط 4 كيلوجرام / متر. العبوة: 24 قطعة.

حسب الطلب:

- الرؤوس: من البولي بروبيلين المقوى، بألوان مُختلفة.
- العبوات: حسب طلبك.

قطعة 266 رأس للدعامة (من النوع المرتفع)



Df	كود
ثقب لمسار مُستدير يبلغ (mm)	
12	266 / 82035
14	266 / 82036
16	266 / 82037

الخامات: رأس من البولي أميد المقوى باللون الأسود، وشُدَاد بعروة، وصامولة وحلقة معدنية من الصلب المقاوم للصدأ AISI 304. المواصفات: للتركيب بالداعم قطع 209 و220 و242 و441 و442 و486. أقصى حد لعزم الربط 4 كيلوجرام / متر. العبوة: 24 قطعة.

حسب الطلب:

- الرؤوس: من البولي بروبيلين المقوى، بألوان مُختلفة.
- العبوات: حسب طلبك.