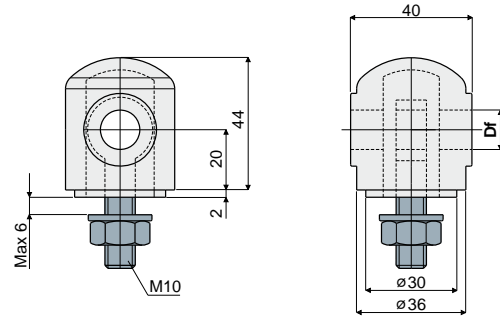


Têtes orientables

Réf. 222 Tête orientable



Df	Alésage pour axe de (mm)	Code
12		222 / 80671
14		222 / 80672
16		222 / 80673

MATÉRIAUX: Tête en polyamide renforcé couleur noir; corps de boulon à œil en laiton nickelé; écrou et rondelle en acier inox AISI 304.

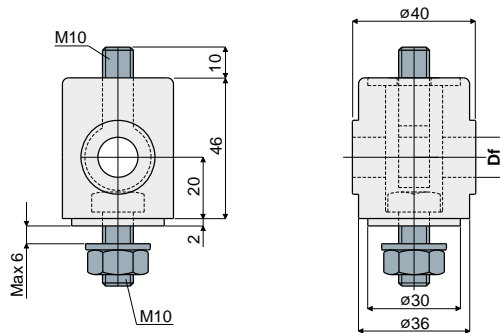
CARACTÉRISTIQUES: À appliquer sur le support Réf. 209, 220, 242, 441, 442, 486. Couple maximal de serrage 4 Kgm.

CONDITIONNEMENT: 24 pièces.

SUR DEMANDE:

- Tête: En polypropylène renforcé, dans différentes couleurs.
- Conditionnement: Hors standard.

Réf. 221 Tête orientable



Df	Alésage pour axe de (mm)	Code
12		221 / 80668
14		221 / 80669
16		221 / 80670

MATÉRIAUX: Tête en polyamide renforcé couleur noir; corps de boulon à œil en laiton nickelé; vis, écrou et rondelles en acier inox AISI 304.

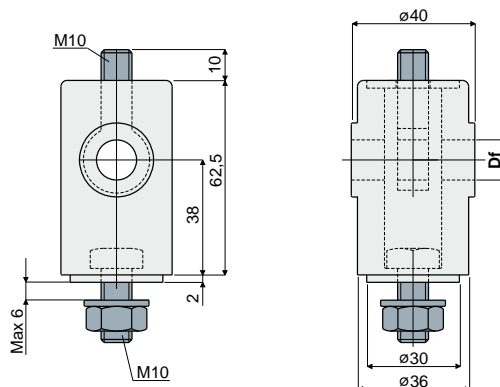
CARACTÉRISTIQUES: À appliquer sur le support Réf. 209, 220, 242, 441, 442, 486. Couple maximal de serrage 4 Kgm.

CONDITIONNEMENT: 24 pièces.

SUR DEMANDE:

- Tête: En polypropylène renforcé, dans différentes couleurs.
- Conditionnement: Hors standard.

Réf. 266 Tête orientable (type haut)



Df	Alésage pour axe de (mm)	Code
12		266 / 82035
14		266 / 82036
16		266 / 82037

MATÉRIAUX: Tête en polyamide renforcé couleur noir; corps de boulon à œil en acier inox nickelé; écrou et rondelle en acier inox AISI 304.

CARACTÉRISTIQUES: À appliquer sur le support Réf. 209, 220, 242, 441, 442, 486. Couple maximal de serrage 4 Kgm.

CONDITIONNEMENT: 24 pièces.

SUR DEMANDE:

- Têtes: En polypropylène renforcé, dans différentes couleurs.
- Conditionnement: Hors standard.