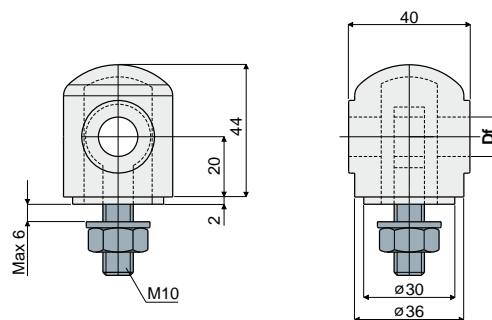


# Testine supporti

## Part. 222 Testina per supporto



Df	Codice
Foro per perno da (mm)	
12	222 / 80671
14	222 / 80672
16	222 / 80673

**MATERIALI:** Testina in poliammide rinforzata colore nero; tirante ad occhio, dado e rosetta in acciaio inox AISI 304.

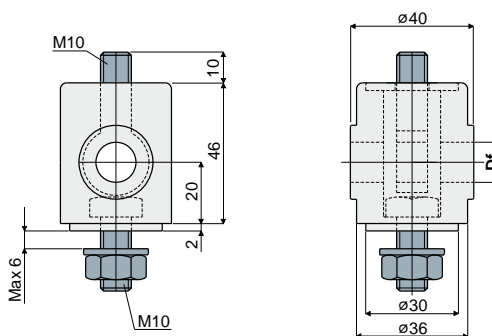
**CARATTERISTICHE:** Da applicare al supporto Part.209, 220, 242, 441, 442, 486. Coppia massima di serraggio 4 Kg·m.

**CONFEZIONE:** 24 pezzi.

**A RICHIESTA:**

- Testine: In polipropilene rinforzato, in varie colorazioni.
- Confezioni: Fuori standard.

## Part. 221 Testina per supporto



Df	Codice
Foro per perno da (mm)	
12	221 / 80668
14	221 / 80669
16	221 / 80670

**MATERIALI:** Testina in poliammide rinforzata colore nero; tirante ad occhio, vite, dado e rosette in acciaio inox AISI 304.

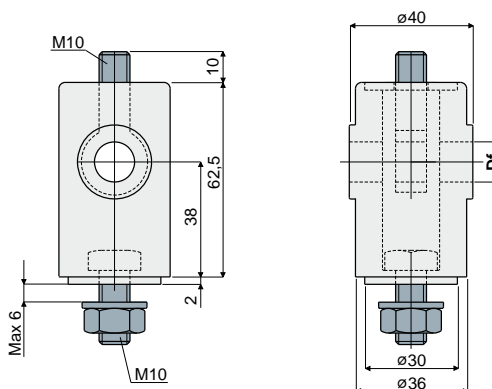
**CARATTERISTICHE:** Da applicare al supporto Part.209, 220, 242, 441, 442, 486. Coppia massima di serraggio 4 Kg·m.

**CONFEZIONE:** 24 pezzi.

**A RICHIESTA:**

- Testine: In polipropilene rinforzato, in varie colorazioni.
- Confezioni: Fuori standard.

## Part. 266 Testina per supporto



Df	Codice
Foro per perno da (mm)	
12	266 / 82035
14	266 / 82036
16	266 / 82037

**MATERIALI:** Testina in poliammide rinforzata colore nero; tirante ad occhio, dado e rosetta in acciaio inox AISI 304.

**CARATTERISTICHE:** Da applicare al supporto Part.209, 220, 242, 441, 442, 486. Coppia massima di serraggio 4 Kg·m.

**CONFEZIONE:** 24 pezzi.

**A RICHIESTA:**

- Testine: In polipropilene rinforzato, in varie colorazioni.
- Confezioni: Fuori standard.