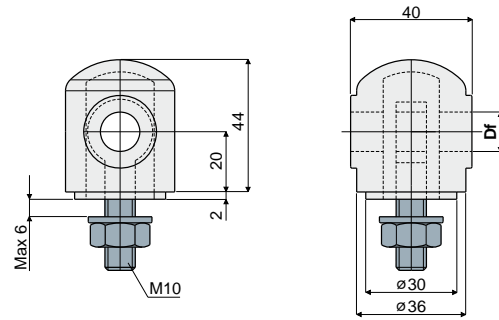


ヘッドヘッド

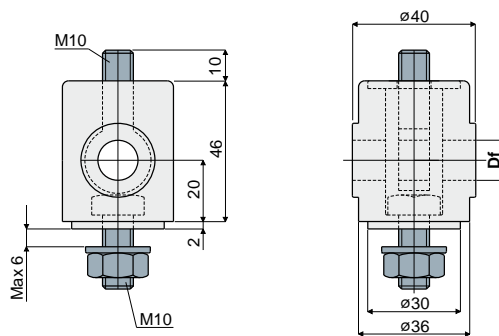
Part. 222 ブラケット用ヘッド



Df 丸ピン用の穴サイズ (mm)	コード
12	222 / 80671
14	222 / 80672
16	222 / 80673

材質:強化ポリアミド製ヘッド、AISI 304ステンレス鋼製のナットとアイボルトとワッシャ。
 特長:Part.209、220、242、441、442、486 のブラケットに取り付けるべきもの。最大締付トルク 4 Kg-m。
 パッケージ内個数:24個。
 ご要望に応じて対応:
 ・ ヘッド:強化ポリプロピレンの使用、さまざまな着色。
 ・ パッケージ内個数:標準なし。

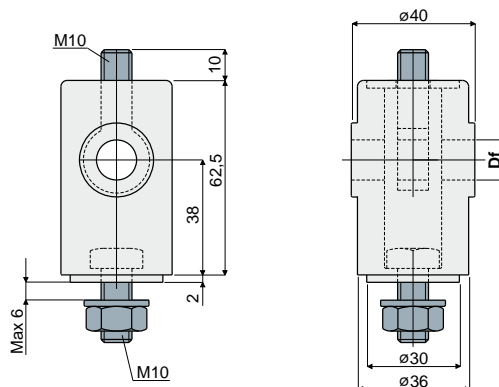
Part. 221 ブラケット用ヘッド



Df 丸ピン用の穴サイズ (mm)	コード
12	221 / 80668
14	221 / 80669
16	221 / 80670

材質:強化ポリアミド製ヘッド、AISI 304ステンレス鋼製のナットとアイボルトとワッシャ。
 特長:Part.209、220、242、441、442、486 のブラケットに取り付けるべきもの。最大締付トルク 4 Kg-m。
 パッケージ内個数:24個。
 ご要望に応じて対応:
 ・ ヘッド:強化ポリプロピレンの使用、さまざまな着色。
 ・ パッケージ内個数:標準なし。

Part. 266 ブラケット用ヘッド (長いタイプ)



Df 丸ピン用の穴サイズ (mm)	コード
12	266 / 82035
14	266 / 82036
16	266 / 82037

材質:強化ポリアミド製ヘッド、AISI 304ステンレス鋼製のナットとアイボルトとワッシャ。
 特長:Part.209、220、242、441、442、486 のブラケットに取り付けるべきもの。最大締付トルク 4 Kg-m。
 パッケージ内個数:24個。
 ご要望に応じて対応:
 ・ ヘッド:強化ポリプロピレンの使用、さまざまな着色。
 ・ パッケージ内個数:標準なし。