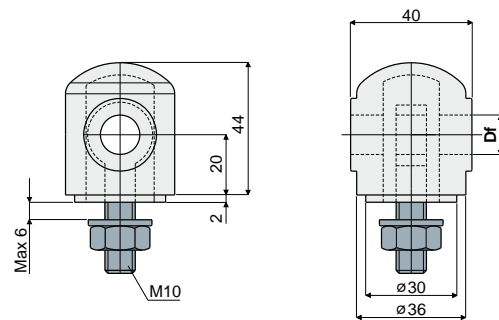


Głowice

Część. 222 Głowica do wspornika



| Df | Kod |
|----------------------------|-------------|
| Otwór na kolek o wym. (mm) | |
| 12 | 222 / 80671 |
| 14 | 222 / 80672 |
| 16 | 222 / 80673 |

MATERIAŁY: Głowica ze wzmocnionego poliamidu, kolor czarny; kotwa z oczkiem, nakrętka i podkładka ze stali nierdzewnej inox AISI 304.

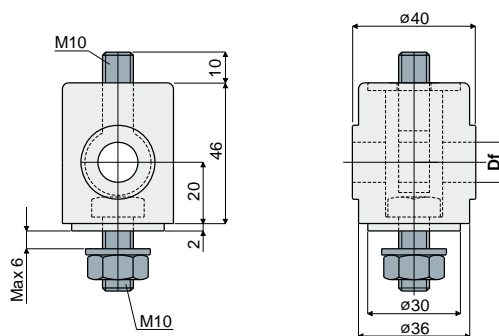
PARAMETRY: Do użytku ze wspornikiem nr części 209, 220, 242, 441, 442, 486. Maksymalny moment dokręcania 4 kg-m.

OPAKOWANIE: 24 sztuki.

NA ŻĄDANIE:

- **Wsporniki:** ze wzmocnionego polipropylenu, różne kolory.
- **Opakowania:** niestandardowe.

Część. 221 Głowica do wspornika



| Df | Kod |
|----------------------------|-------------|
| Otwór na kolek o wym. (mm) | |
| 12 | 221 / 80668 |
| 14 | 221 / 80669 |
| 16 | 221 / 80670 |

MATERIAŁY: Głowica ze wzmocnionego poliamidu, kolor czarny; kotwa z oczkiem, śruba, nakrętka i podkładka ze stali nierdzewnej inox AISI 304.

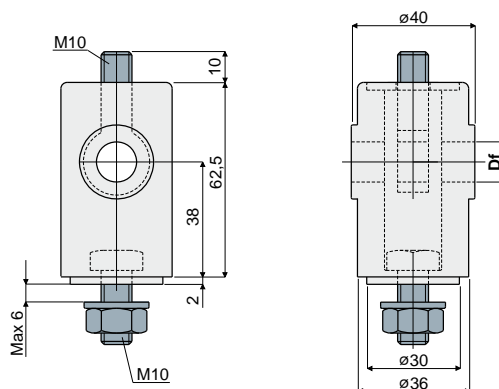
PARAMETRY: Do użytku ze wspornikiem nr części 209, 220, 242, 441, 442, 486. Maksymalny moment dokręcania 4 kg-m.

OPAKOWANIE: 24 sztuki.

NA ŻĄDANIE:

- **Głowice:** ze wzmocnionego polipropylenu, różne kolory.
- **Opakowania:** niestandardowe.

Część. 266 Głowica do wspornika (typu górnego)



| Df | Kod |
|----------------------------|-------------|
| Otwór na kolek o wym. (mm) | |
| 12 | 266 / 82035 |
| 14 | 266 / 82036 |
| 16 | 266 / 82037 |

MATERIAŁY: Głowica ze wzmocnionego poliamidu, kolor czarny; kotwa z oczkiem, nakrętka i podkładka ze stali nierdzewnej inox AISI 304.

PARAMETRY: Do użytku ze wspornikiem nr części 209, 220, 242, 441, 442, 486. Maksymalny moment dokręcania 4 kg-m.

OPAKOWANIE: 24 sztuki.

NA ŻĄDANIE:

- **Głowice:** ze wzmocnionego polipropylenu, różne kolory.
- **Opakowania:** niestandardowe.