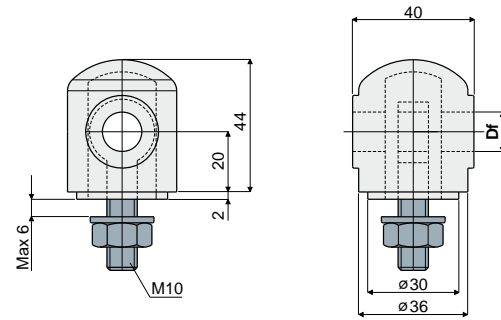


Cabezales

Tipo 222 Cabezal para soporte



Df	Código
Orificio para perno de (mm)	
12	222 / 80671
14	222 / 80672
16	222 / 80673

MATERIALES: Cabezal de poliamida reforzada de color negro; espárrago con ojete, tuerca y arandela de acero inoxidable AISI 304.

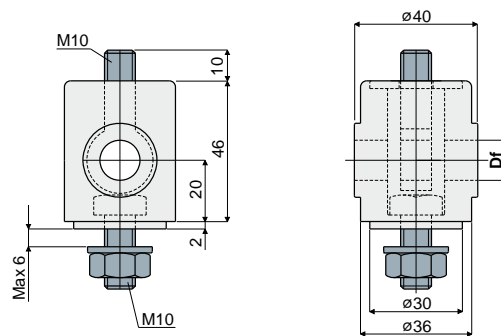
CARACTERÍSTICAS: De aplicar con el soporte Tipo 209, 220, 242, 441, 442, 486. Par máximo de apriete 4 Kg-m.

CONFECCIÓN: 24 piezas.

POR ENCARGO:

- Cabezales: De polipropileno reforzado, en varios colores.
- Confecciones: No estándar.

Tipo 221 Cabezal para soporte



Df	Código
Orificio para perno de (mm)	
12	221 / 80668
14	221 / 80669
16	221 / 80670

MATERIALES: Cabezal de poliamida reforzada de color negro; espárrago con ojete, tornillo, tuerca y arandelas de acero inoxidable AISI 304.

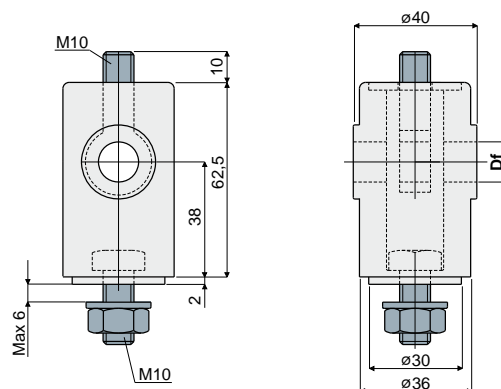
CARACTERÍSTICAS: De aplicar con el soporte Tipo 209, 220, 242, 441, 442, 486. Par máximo de apriete 4 Kg-m.

CONFECCIÓN: 24 piezas.

POR ENCARGO:

- Cabezales: De polipropileno reforzado, en varios colores.
- Confecciones: No estándar.

Tipo 266 Cabezal para soporte (alto)



Df	Código
Orificio para perno de (mm)	
12	266 / 82035
14	266 / 82036
16	266 / 82037

MATERIALES: Cabezal de poliamida reforzada de color negro; espárrago con ojete, tuerca y arandela de acero inoxidable AISI 304.

CARACTERÍSTICAS: De aplicar con el soporte Tipo 209, 220, 242, 441, 442, 486. Par máximo de apriete 4 Kg-m.

CONFECCIÓN: 24 piezas.

POR ENCARGO:

- Cabezales: De polipropileno reforzado, en varios colores.
- Confecciones: No estándar.