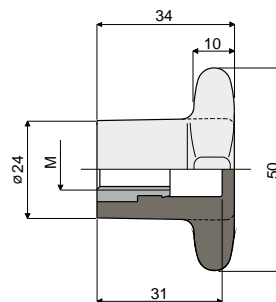
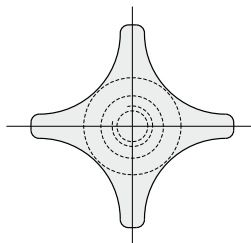


Manettes de serrage

Réf. 226 Manette de serrage



M	Code
M8	226 / 81147
M10	226 / 80678
M12	226 / 81148

MATÉRIAUX: Manette de serrage en polyamide renforcé couleur noir; insert fileté en laiton nickelé.

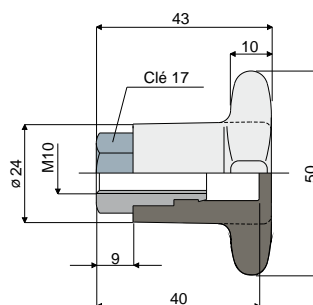
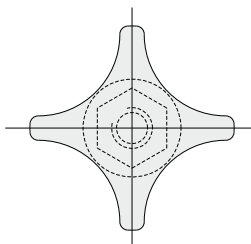
CARACTÉRISTIQUES: Accessoire à appliquer sur les têtes Réf. 221 et 226.

CONDITIONNEMENT: 24 pièces.

SUR DEMANDE:

- Manette: En polypropylène renforcé, dans différentes couleurs.
- Conditionnement: Hors standard.

Réf. 227 Manette de serrage



Code
227 / 80679

MATÉRIAUX: Manette de serrage en polyamide renforcé couleur noir; insert fileté en laiton nickelé.

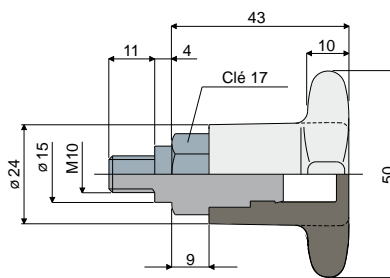
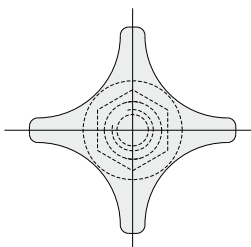
CARACTÉRISTIQUES: Accessoire à appliquer sur les têtes Réf. 221 et 226.

CONDITIONNEMENT: 24 pièces.

SUR DEMANDE:

- Manette: En polypropylène renforcé, dans différentes couleurs.
- Conditionnement: Hors standard.

Réf. 228 Manette de serrage



Code
228 / 80680

MATÉRIAUX: Manette de serrage en polyamide renforcé couleur noir; insert fileté en laiton nickelé.

CARACTÉRISTIQUES: Accessoire à appliquer sur les têtes Réf. 223.

CONDITIONNEMENT: 24 pièces.

SUR DEMANDE:

- Manette: En polypropylène renforcé, dans différentes couleurs.
- Conditionnement: Hors standard.