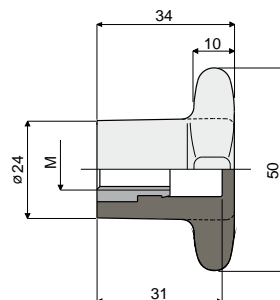
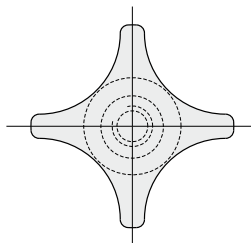


Przekładki

Część. 226 Pokrętko czteroramienne



M	Kod
M8	226 / 81147
M10	226 / 80678
M12	226 / 81148

MATERIAŁY: Pokrętko ze wzmocnionego poliamidu, kolor czarny; gwintowana tuleja z miedzi nikielowanego.

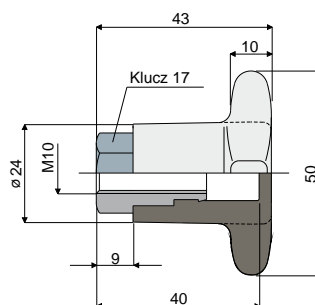
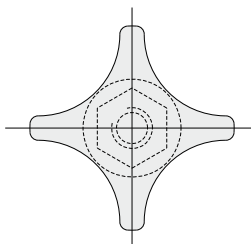
PARAMETRY: Do użytku z głowicą nr części 221 i 266.

OPAKOWANIE: 24 sztuki.

NA ŻĄDANIE:

- Przekładki: ze wzmocnionego polipropylenu, różne kolory.
- Opakowania: niestandardowe.

Część. 227 Pokrętko czteroramienne



Kod
227 / 80679

MATERIAŁY: Pokrętko ze wzmocnionego poliamidu, kolor czarny; gwintowana tuleja z miedzi nikielowanego.

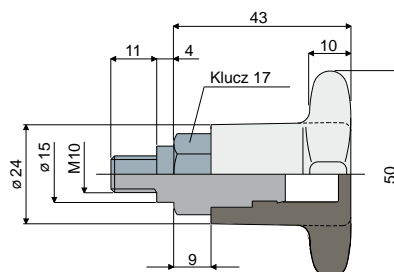
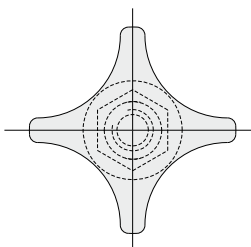
PARAMETRY: Do użytku z głowicą nr części 221 i 266.

OPAKOWANIE: 24 sztuki.

NA ŻĄDANIE:

- Pokrętła: ze wzmocnionego polipropylenu, różne kolory.
- Opakowania: niestandardowe.

Część. 228 Pokrętko czteroramienne



Kod
228 / 80680

MATERIAŁY: Pokrętko ze wzmocnionego poliamidu, kolor czarny; gwintowana wkładka z miedzi nikielowanego.

PARAMETRY: Do użytku z głowicą nr części 223.

OPAKOWANIE: 24 sztuki.

NA ŻĄDANIE:

- Pokrętła: ze wzmocnionego polipropylenu, różne kolory.
- Opakowania: niestandardowe.