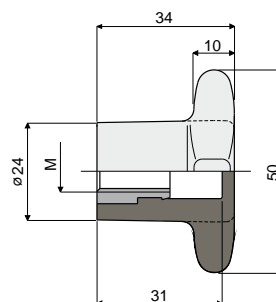
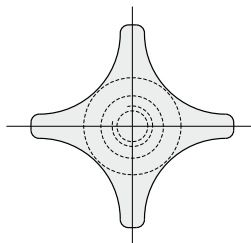


Маховик Маховик

Дет. 226 Маховик с 4 лепестками



М	Код
M8	226 / 81147
M10	226 / 80678
M12	226 / 81148

МАТЕРИАЛЫ: Маховик из усиленного полиамида черного цвета; резьбовая втулка из никелированной латуни.

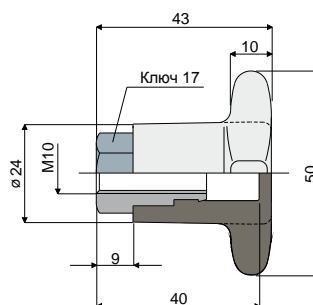
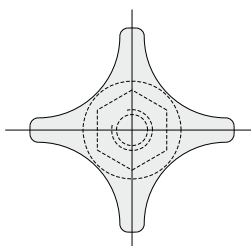
ХАРАКТЕРИСТИКИ: Дополнительная принадлежность для использования с головками Дет.221 и 266.

УПАКОВКА: 24 шт.

ПО ЗАПРОСУ:

- Маховики: Из усиленного полипропилена, различных цветов.
- Упаковки: Нестандартные.

Дет. 227 Маховик с 4 лепестками



Код
227 / 80679

МАТЕРИАЛЫ: Маховик из усиленного полиамида черного цвета; резьбовая втулка из никелированной латуни.

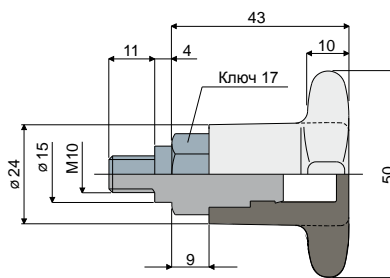
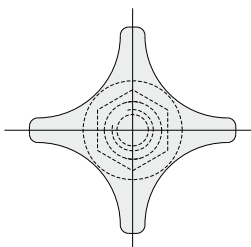
ХАРАКТЕРИСТИКИ: Дополнительная принадлежность для использования с головками Дет.221 и 266.

УПАКОВКА: 24 шт.

ПО ЗАПРОСУ:

- Маховики: Из усиленного полипропилена, различных цветов.
- Упаковки: Нестандартные.

Дет. 228 Маховик с 4 лепестками



Код
228 / 80680

МАТЕРИАЛЫ: Маховик из усиленного полиамида черного цвета; резьбовая втулка из никелированной латуни.

ХАРАКТЕРИСТИКИ: Дополнительная принадлежность для использования с головками Дет.223.

УПАКОВКА: 24 шт.

ПО ЗАПРОСУ:

- Маховики: Из усиленного полипропилена, различных цветов.
- Упаковки: Нестандартные.