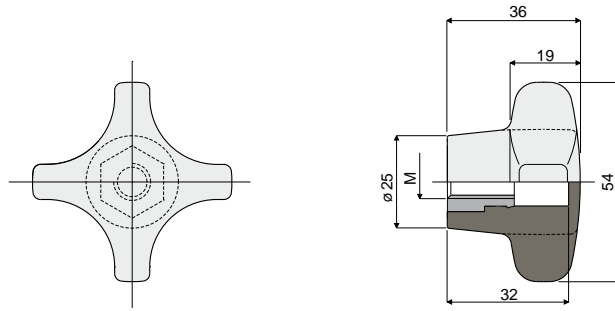


مقبض

مقبض بـ4 فصوص 246 قطعة (من النوع المقوى)



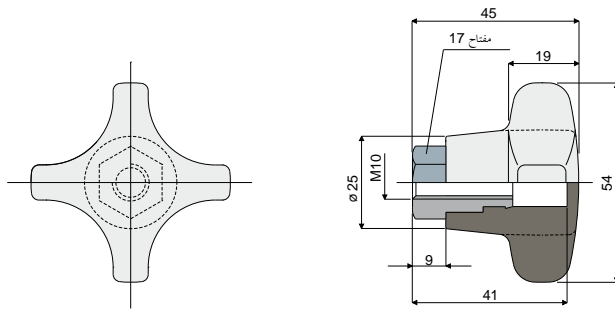
M	كود
M8	246 / 84473
M10	246 / 81135
M12	246 / 84870

الخامات: مقبض من البولي أميد المقوى باللون الأسود، وجلبة ملولبة من النحاس الأصفر المطلي بالنيكل.
المواصفات: مُلحق مُخصص للتركيب بالرؤوس القطعتين 221 و266.
العبوة: 24 قطعة.

حسب الطلب:

- المقابض: من البولي بروبيلين المقوى، بألوان مُختلفة.
- العبوات: حسب طلبك.

مقبض بـ4 فصوص 247 قطعة (من النوع المقوى)



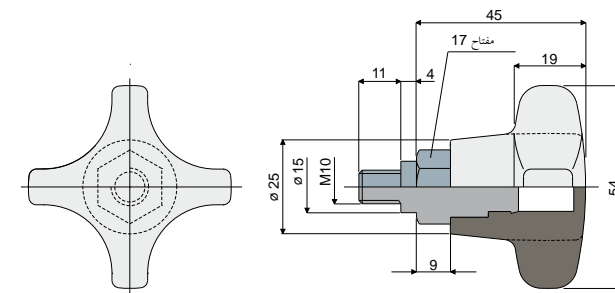
كود
247 / 81137

الخامات: مقبض من البولي أميد المقوى، وجلبة ملولبة من النحاس المطلي بالنيكل.
المواصفات: مُلحق للتركيب في الرؤوس قطعة 221 و266.
العبوة: 24 قطعة.

حسب الطلب:

- مقابض: من البولي بروبيلين المقوى، بألوان مُختلفة.
- العبوات: حسب طلبك.

مقبض بـ4 فصوص 248 قطعة (من النوع المقوى)



كود
248 / 81139

الخامات: مقبض من البولي أميد المقوى، وجلبة ملولبة من النحاس المطلي بالنيكل.
المواصفات: مُلحق للتركيب بالرأس قطعة 223.
العبوة: 24 قطعة.

حسب الطلب:

- مقابض: من البولي بروبيلين المقوى، بألوان مُختلفة.
- العبوات: حسب طلبك.