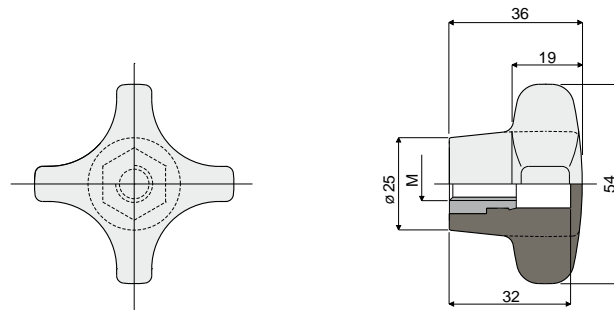


Griffe

Kreuzgriff Teil 246 (verstärkter Typ)



M	Code
M8	246 / 84473
M10	246 / 81135
M12	246 / 84870

MATERIALIEN: Kreuzgriff aus Polyamid, glasfaserverstärkt, schwarz; Gewindebuchse aus vernickeltem Messing.

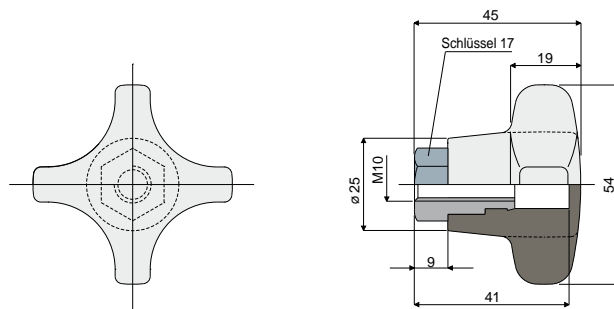
BESCHREIBUNG: Brauchbar als Zubehör an die Köpfe Teil 221 und 266.

VERPACKUNG: 24 Stücke.

AUF ANFRAGE:

- **Kreuzgriff:** Aus Polypropylen, glasfaserverstärkt; in verschiedenen Farben.
- **Verpackungen:** Nicht standardmäßig.

Kreuzgriff Teil 247 (verstärkter Typ)



Code
247 / 81137

MATERIALIEN: Kreuzgriff aus Polyamid, glasfaserverstärkt, schwarz; Gewindebuchse aus vernickeltem Messing.

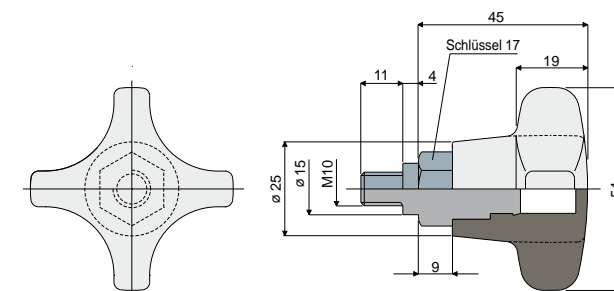
BESCHREIBUNG: Brauchbar als Zubehör an die Köpfe Teil 221 und 266.

VERPACKUNG: 24 Stücke.

AUF ANFRAGE:

- **Kreuzgriff:** Aus Polypropylen, glasfaserverstärkt; in verschiedenen Farben.
- **Verpackungen:** Nicht standardmäßig.

Kreuzgriff Teil 248 (verstärkter Typ)



Code
248 / 81139

MATERIALIEN: Kreuzgriff aus Polyamid, glasfaserverstärkt, schwarz; Gewindebuchse aus vernickeltem Messing.

BESCHREIBUNG: Am Kopf Teil 223 anzubringendes Zubehör.

VERPACKUNG: 24 Stücke.

AUF ANFRAGE:

- **Kreuzgriff:** Aus Polypropylen, glasfaserverstärkt; in verschiedenen Farben.
- **Verpackungen:** Nicht standardmäßig.