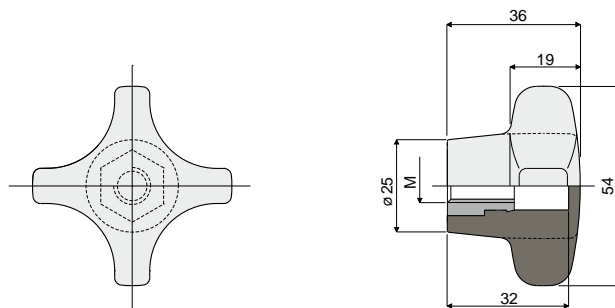


# Manettes de serrage

## Manette de serrage (type renforcé)

Réf. **246**



M	Code
M8	246 / 84473
M10	246 / 81135
M12	246 / 84870

**MATÉRIAUX:** Manette de serrage en polyamide renforcé couleur noir; insert fileté en laiton nickelé.

**CARACTÉRISTIQUES:** Accessoire à appliquer sur les têtes Réf. 221 et 266.

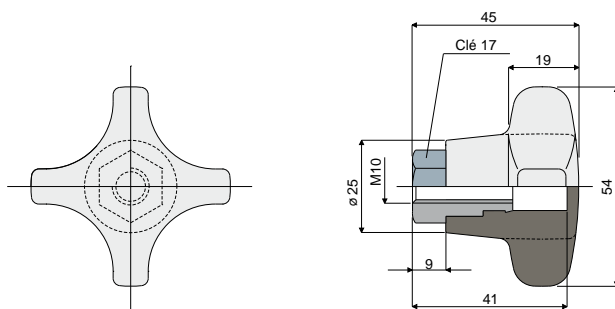
**CONDITIONNEMENT:** 24 pièces.

**SUR DEMANDE:**

- Manette: En polypropylène renforcé, dans différentes couleurs.
- Conditionnement: Hors standard.

## Manette de serrage (type renforcé)

Réf. **247**



Code
247 / 81137

**MATÉRIAUX:** Manette de serrage en polyamide renforcé couleur noir; insert fileté en laiton nickelé.

**CARACTÉRISTIQUES:** Accessoire à appliquer sur les têtes Réf. 221 et 266.

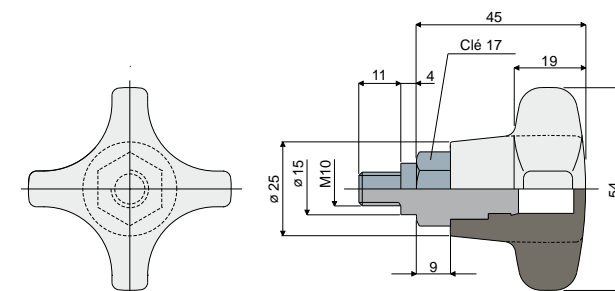
**CONDITIONNEMENT:** 24 pièces.

**SUR DEMANDE:**

- Manette: En polypropylène renforcé, dans différentes couleurs.
- Conditionnement: Hors standard.

## Manette de serrage (type renforcé)

Réf. **248**



Code
248 / 81139

**MATÉRIAUX:** Manette de serrage en polyamide renforcé couleur noir; insert fileté en laiton nickelé.

**CARACTÉRISTIQUES:** Accessoire à appliquer sur la tête Réf. 223.

**CONDITIONNEMENT:** 24 pièces.

**SUR DEMANDE:**

- Manette: En polypropylène renforcé, dans différentes couleurs.
- Conditionnement: Hors standard.