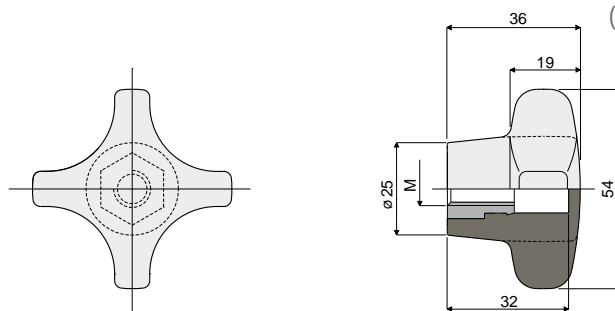


# Przekładki

## Pokrętło czteroramienne (typu wzmocnionego)

Część. **246**

| M   | Kod         |
|-----|-------------|
| M8  | 246 / 84473 |
| M10 | 246 / 81135 |
| M12 | 246 / 84870 |

**MATERIAŁY:** Pokrętło ze wzmocnionego poliamidu, kolor czarny; gwintowana wkładka z mosiądzu niklowanego.

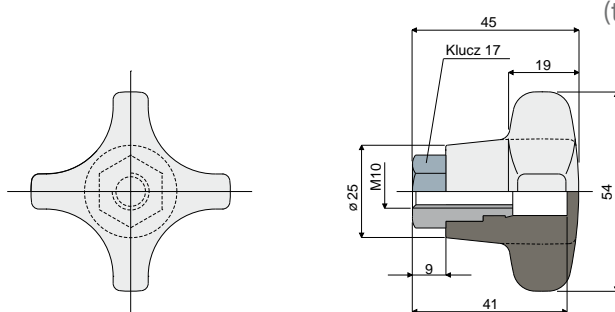
**PARAMETRY:** Do użytku z głowicą nr części 221 i 266.

**OPAKOWANIE:** 24 sztuki.

**NA ŻĄDANIE:**

- Pokrętła: ze wzmocnionego polipropylenu, różne kolory.
- Opakowania: niestandardowe.

## Pokrętło czteroramienne (typu wzmocnionego)

Część. **247**

| Kod         |
|-------------|
| 247 / 81137 |

**MATERIAŁY:** Pokrętło ze wzmocnionego poliamidu, kolor czarny; gwintowana tuleja z mosiądzu niklowanego.

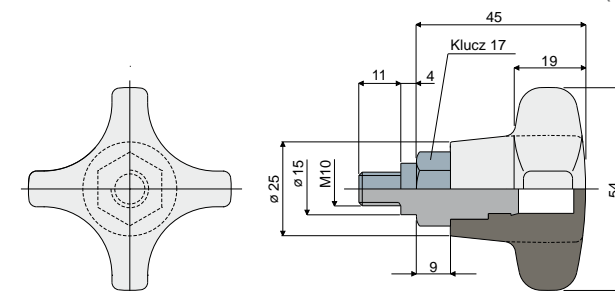
**PARAMETRY:** Do użytku z głowicą nr części 221 i 266.

**OPAKOWANIE:** 24 sztuki.

**NA ŻĄDANIE:**

- Pokrętła: ze wzmocnionego polipropylenu, różne kolory.
- Opakowania: niestandardowe.

## Pokrętło czteroramienne (typu wzmocnionego)

Część. **248**

| Kod         |
|-------------|
| 248 / 81139 |

**MATERIAŁY:** Pokrętło ze wzmocnionego poliamidu, kolor czarny; gwintowana wkładka z mosiądzu niklowanego.

**PARAMETRY:** Do użytku z głowicą nr części 223.

**OPAKOWANIE:** 24 sztuki.

**NA ŻĄDANIE:**

- Pokrętła: ze wzmocnionego polipropylenu, różne kolory.
- Opakowania: niestandardowe.