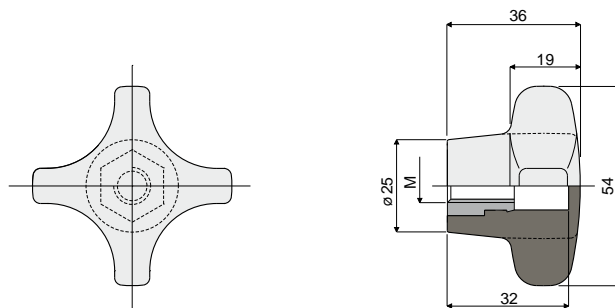


Manipulos

Manipulo Ref. 246 (tipo reforçado)



M	Código
M8	246 / 84473
M10	246 / 81135
M12	246 / 84870

MATERIAIS: Manipulo em poliamida reforçada preto; casquilho roscado de latão niquelado.

CARACTERÍSTICAS: Acessório para aplicar aos cabeçais Ref. 221 e 266.

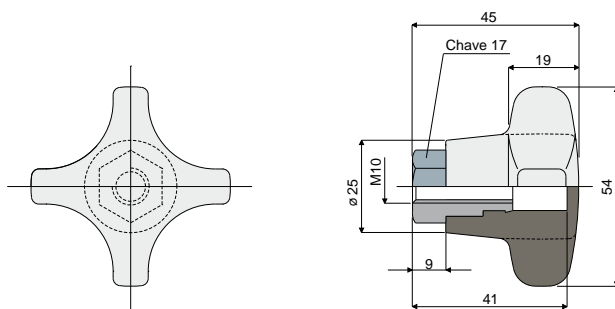
EMBALAGEM: 24 peças.

SOB ENCOMENDA:

- Manipulos: De polipropileno reforçado, de várias cores.
- Embalagem: Sem padrão.



Manipulo Ref. 247 (tipo reforçado)



Código
247 / 81137

MATERIAIS: Manipulo em poliamida reforçada preto; casquilho roscado de latão niquelado.

CARACTERÍSTICAS: Acessório para aplicar aos cabeçais Ref. 221 e 266.

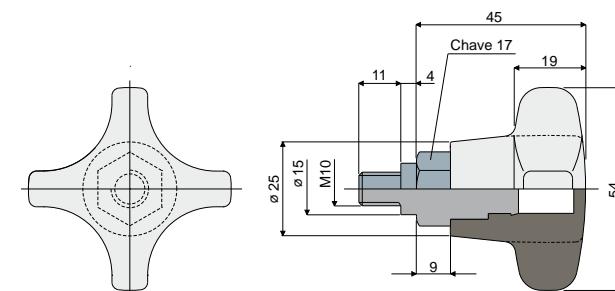
EMBALAGEM: 24 peças.

SOB ENCOMENDA:

- Manipulos: De polipropileno reforçado, de várias cores.
- Embalagem: Sem padrão.



Manipulo Ref. 248 (tipo reforçado)



Código
248 / 81139

MATERIAIS: Manipulo em poliamida reforçada preto; casquilho roscado de latão niquelado.

CARACTERÍSTICAS: Acessório para aplicar ao cabeça Ref. 223.

EMBALAGEM: 24 peças.

SOB ENCOMENDA:

- Manipulos: De polipropileno reforçado, de várias cores.
- Embalagem: Sem padrão.

