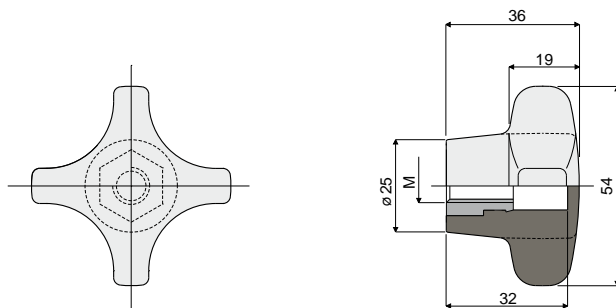


Маховик Маховик

Маховик с 4 лепестками (усиленный)

Дет. **246**



М	Код
M8	246 / 84473
M10	246 / 81135
M12	246 / 84870

МАТЕРИАЛЫ: Маховик из усиленного полиамида черного цвета; резьбовая втулка из никелированной латуни.

ХАРАКТЕРИСТИКИ: Дополнительная принадлежность для использования с головками Дет.221 и 266.

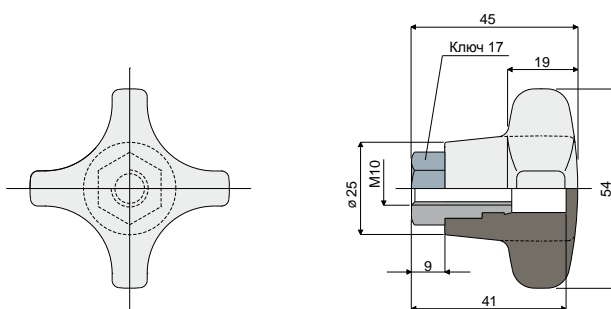
УПАКОВКА: 24 шт.

ПО ЗАПРОСУ:

- Маховики: Из усиленного полипропилена, различных цветов.
- Упаковки: Нестандартные.

Маховик с 4 лепестками (усиленный)

Дет. **247**



Код
247 / 81137

МАТЕРИАЛЫ: Маховик из усиленного полиамида черного цвета; резьбовая втулка из никелированной латуни.

ХАРАКТЕРИСТИКИ: Дополнительная принадлежность для использования с головками Дет.221 и 266.

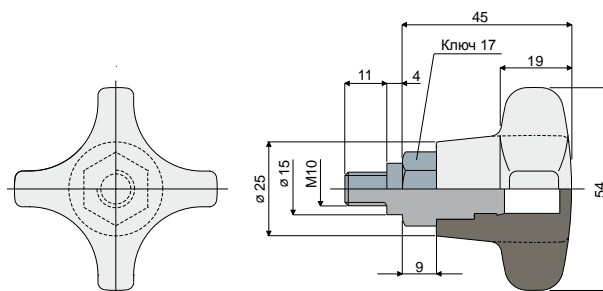
УПАКОВКА: 24 шт.

ПО ЗАПРОСУ:

- Маховики: Из усиленного полипропилена, различных цветов.
- Упаковки: Нестандартные.

Маховик с 4 лепестками (усиленный)

Дет. **248**



Код
248 / 81139

МАТЕРИАЛЫ: Маховик из усиленного полиамида черного цвета; резьбовая втулка из никелированной латуни.

ХАРАКТЕРИСТИКИ: Дополнительная принадлежность для использования с головкой Дет.223.

УПАКОВКА: 24 шт.

ПО ЗАПРОСУ:

- Маховики: Из усиленного полипропилена, различных цветов.
- Упаковки: Нестандартные.