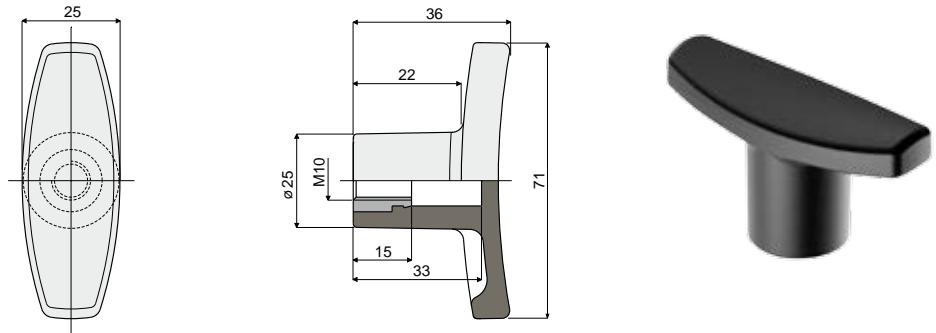


مقبض

مقبض على شكل حرف "T" 303 قطعة



كود
303 / 82806

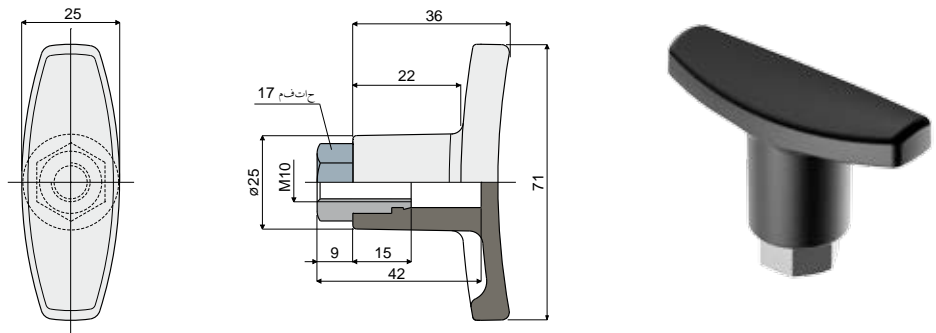
الخامات: مقبض من البولي أميد المقوى باللون الأسود، وجلبة ملولبة من النحاس الأصفر المطلي بالنيكل.
المواصفات: مُلحق للتركيب بالرؤوس القطعتين 221 و266.

العبوة: 24 قطعة.

حسب الطلب:

- المقابض: من البولي بروبيلين المقوى، بألوان مُختلفة.
- العبوات: حسب طلبك.

مقبض على شكل حرف "T" 304 قطعة



كود
304 / 82807

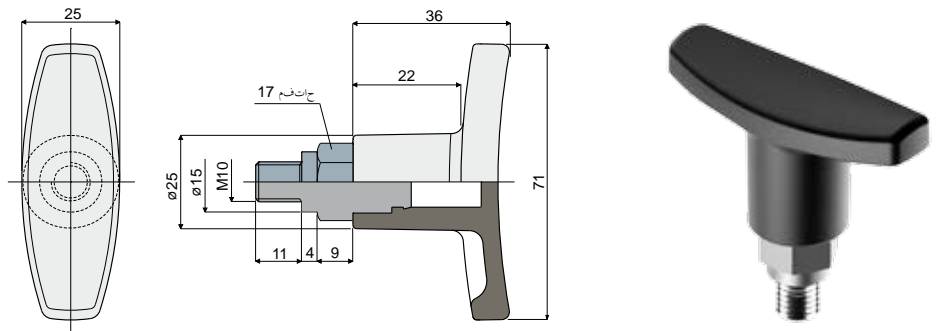
الخامات: مقبض من البولي أميد المقوى باللون الأسود، وجلبة ملولبة من النحاس الأصفر المطلي بالنيكل.
المواصفات: مُلحق للتركيب بالرؤوس القطعتين 221 و266.

العبوة: 24 قطعة.

حسب الطلب:

- المقابض: من البولي بروبيلين المقوى، بألوان مُختلفة.
- العبوات: حسب طلبك.

مقبض على شكل حرف "T" 305 قطعة



كود
305 / 82808

الخامات: مقبض من البولي أميد المقوى باللون الأسود، ووليجة ملولبة من النحاس الأصفر المطلي بالنيكل.
المواصفات: مُلحق للتركيب بالرأس القطعة 223.

العبوة: 24 قطعة.

حسب الطلب:

- المقابض: من البولي بروبيلين المقوى، بألوان مُختلفة.
- العبوات: حسب طلبك.