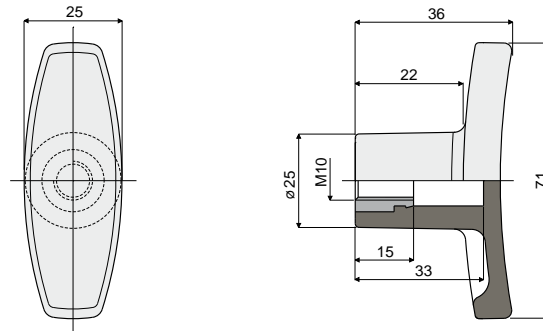


Griffe

"T"-Griff Teil 303



Code

303 / 82806

MATERIALIEN: "T"-Griff aus Polyamid, glasfaserverstärkt, schwarz; Gewindebuchse aus vernickeltem Messing.

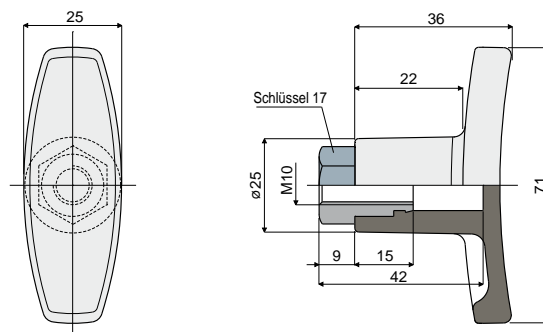
BESCHREIBUNG: Auf den Kopf Teil 221 und 266 anwendbar.

VERPACKUNG: 24 Stücke.

AUF ANFRAGE:

- "T"-Griff: Aus Polypropylen, glasfaserverstärkt; in verschiedenen Farben.
- Verpackungen: Nicht standardmäßig.

"T"-Griff Teil 304



Code

304 / 82807

MATERIALIEN: "T"-Griff aus Polyamid, glasfaserverstärkt, schwarz; Gewindebuchse aus vernickeltem Messing.

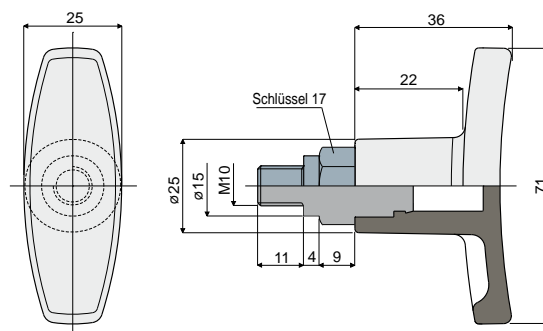
BESCHREIBUNG: Auf den Kopf Teil 221 und 266 anwendbar.

VERPACKUNG: 24 Stücke.

AUF ANFRAGE:

- "T"-Griff: Aus Polypropylen, glasfaserverstärkt; in verschiedenen Farben.
- Verpackungen: Nicht standardmäßig.

"T"-Griff Teil 305



Code

305 / 82808

MATERIALIEN: "T"-Griff aus Polyamid, glasfaserverstärkt, schwarz; Gewindebuchse aus vernickeltem Messing.

BESCHREIBUNG: Auf den Kopf Teil 223 anwendbar.

VERPACKUNG: 24 Stücke.

AUF ANFRAGE:

- "T"-Griff: Aus Polypropylen, glasfaserverstärkt; in verschiedenen Farben.
- Verpackungen: Nicht standardmäßig.