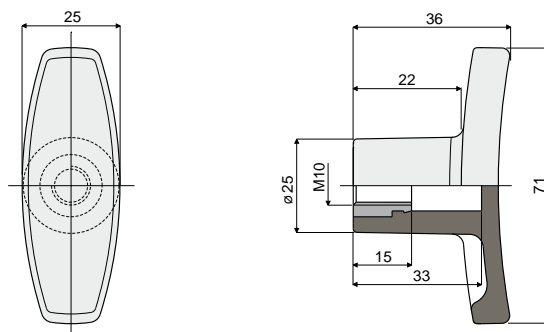


# Manettes de serrage

## Manette de serrage en « T » Réf. 303



Code

303 / 82806

**MATÉRIAUX:** Manette en polyamide renforcé couleur noir; insert fileté en laiton nickelé.

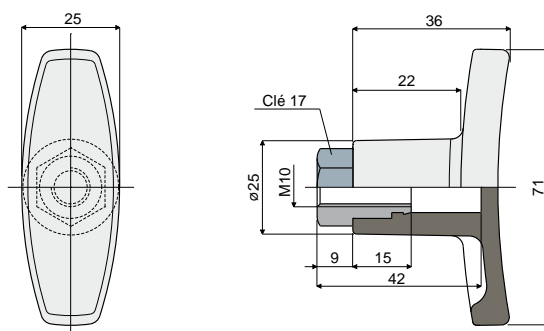
**CARACTÉRISTIQUES:** cet article peut être assemblé avec les têtes Réf. 221 et 266.

**CONDITIONNEMENT:** 24 pièces.

**SUR DEMANDE:**

- Manettes: En polypropylène renforcé, dans différentes couleurs.
- Conditionnement: Hors standard.

## Manette de serrage en « T » Réf. 304



Code

304 / 82807

**MATÉRIAUX:** Manette en polyamide renforcé couleur noir; insert fileté en laiton nickelé.

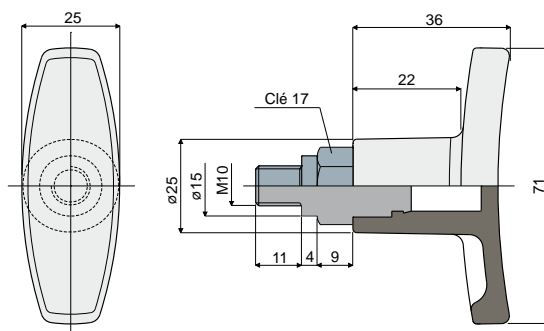
**CARACTÉRISTIQUES:** cet article peut être assemblé avec les têtes Réf. 221 et 266.

**CONDITIONNEMENT:** 24 pièces.

**SUR DEMANDE:**

- Manettes: En polypropylène renforcé, dans différentes couleurs.
- Conditionnement: Hors standard.

## Manette de serrage en « T » Réf. 305



Code

305 / 82808

**MATÉRIAUX:** Manette en polyamide renforcé couleur noir; insert fileté en laiton nickelé.

**CARACTÉRISTIQUES:** cet article peut être assemblé avec la tête Réf. 223.

**CONDITIONNEMENT:** 24 pièces.

**SUR DEMANDE:**

- Manettes: En polypropylène renforcé, dans différentes couleurs.
- Conditionnement: Hors standard.