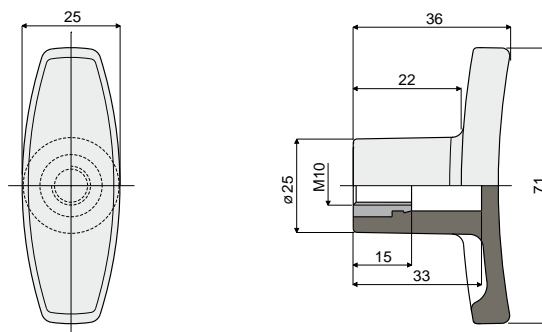


Volantini e maniglie

Maniglia a "T" Part. 303



Codice

303 / 82806

MATERIALI: Maniglia in poliammide rinforzata colore nero; boccola filettata in ottone nichelato.

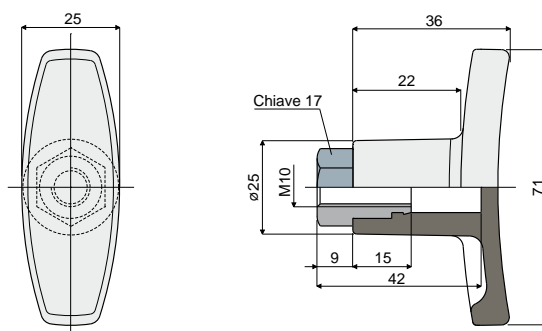
CARATTERISTICHE: Accessorio applicabile alle testine Part.221 e 266.

CONFEZIONE: 24 pezzi.

A RICHIESTA:

- Maniglie: In polipropilene rinforzato, in varie colorazioni.
- Confezioni: Fuori standard.

Maniglia a "T" Part. 304



Codice

304 / 82807

MATERIALI: Maniglia in poliammide rinforzata colore nero; boccola filettata in ottone nichelato.

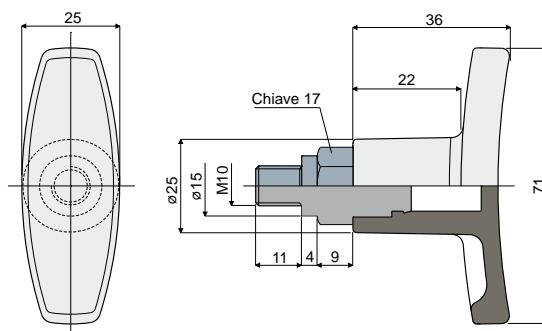
CARATTERISTICHE: Accessorio applicabile alle testine Part.221 e 266.

CONFEZIONE: 24 pezzi.

A RICHIESTA:

- Maniglie: In polipropilene rinforzato, in varie colorazioni.
- Confezioni: Fuori standard.

Maniglia a "T" Part. 305



Codice

305 / 82808

MATERIALI: Maniglia in poliammide rinforzata colore nero; inserto filettato in ottone nichelato.

CARATTERISTICHE: Accessorio applicabile alla testina Part.223.

CONFEZIONE: 24 pezzi.

A RICHIESTA:

- Maniglie: In polipropilene rinforzato, in varie colorazioni.
- Confezioni: Fuori standard.