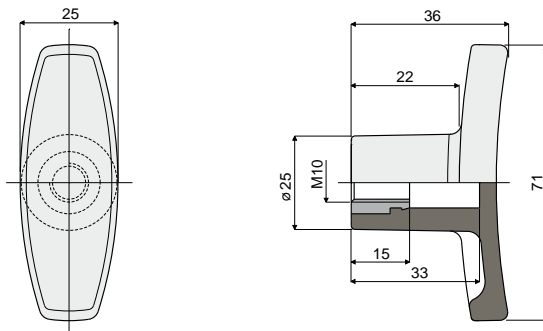


ノブ

T形ハンドル Part. 303



コード
303 / 82806

材質:強化ポリアミド製ハンドル、ニッケルめっき真鍮製のねじ山付ブシュ。

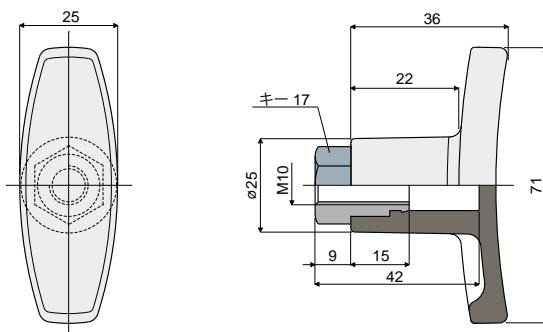
特長: Part.221および266のヘッドに取り付けるための付属品。

パッケージ内個数:24個。

ご要望に応じて対応:

- ・ ハンドル:強化ポリプロピレンの使用、さまざまな着色。
- ・ パッケージ内個数:標準なし。

T形ハンドル Part. 304



コード
304 / 82807

材質:強化ポリアミド製ハンドル、ニッケルめっき真鍮製のねじ山付ブシュ。

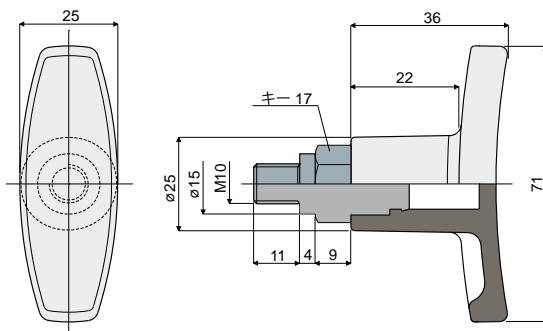
特長: Part.221および266のヘッドに取り付けるための付属品。

パッケージ内個数:24個。

ご要望に応じて対応:

- ・ ハンドル:強化ポリプロピレンの使用、さまざまな着色。
- ・ パッケージ内個数:標準なし。

T形ハンドル Part. 305



コード
305 / 82808

材質:強化ポリアミド製ハンドル、ニッケルめっき真鍮製ネジ山付きインサート。

特長: Part.223のヘッドに取り付けるための付属品。

パッケージ内個数:24個。

ご要望に応じて対応:

- ・ ハンドル:強化ポリプロピレンの使用、さまざまな着色。
- ・ パッケージ内個数:標準なし。