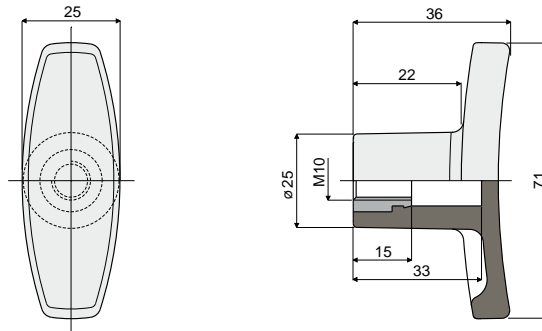


Przekładki

Uchwyt „T” Część. 303



Kod

303 / 82806

MATERIAŁY: Uchwyt ze wzmocnionego poliamidu, kolor czarny; gwintowana tuleja z mosiądzu niklowanego.

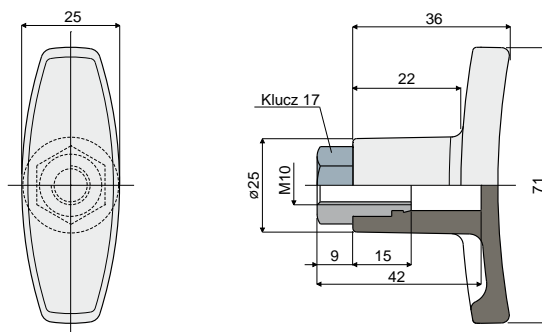
PARAMETRY: Element do użytku z głowicą nr części 221 i 266.

OPAKOWANIE: 24 sztuki.

NA ŻĄDANIE:

- **Uchwyty:** ze wzmocnionego polipropylenu, różne kolory.
- **Opakowania:** niestandardowe.

Uchwyt „T” Część. 304



Kod

304 / 82807

MATERIAŁY: Uchwyt ze wzmocnionego poliamidu, kolor czarny; gwintowana wkładka z mosiądzu niklowanego.

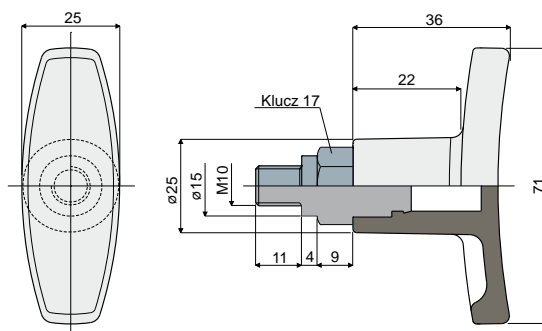
PARAMETRY: Element do użytku z głowicą nr części 221 i 266.

OPAKOWANIE: 24 sztuki.

NA ŻĄDANIE:

- **Uchwyty:** ze wzmocnionego polipropylenu, różne kolory.
- **Opakowania:** niestandardowe.

Uchwyt „T” Część. 305



Kod

305 / 82808

MATERIAŁY: Uchwyt ze wzmocnionego poliamidu, kolor czarny; gwintowana wkładka z mosiądzu niklowanego.

PARAMETRY: Element do użytku z głowicą nr części 223.

OPAKOWANIE: 24 sztuki.

NA ŻĄDANIE:

- **Uchwyty:** ze wzmocnionego polipropylenu, różne kolory.
- **Opakowania:** niestandardowe.