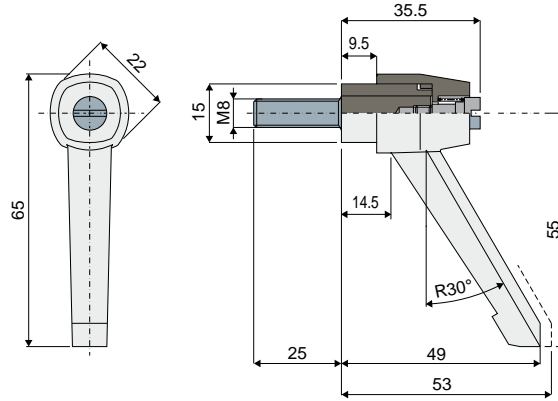


## مقبض إغلاق بذراع سقاطة 397 قطعة



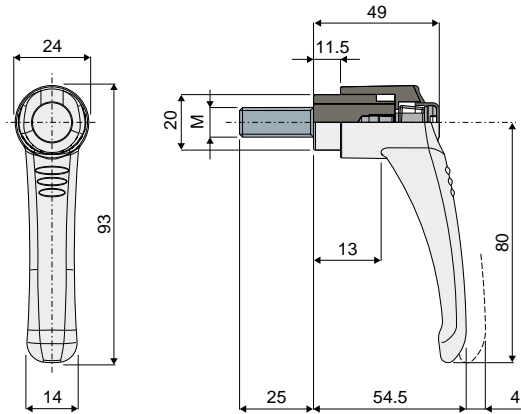
كود  
397 / 84260

الخامات: مقبض من البولي أميد المقوى باللون الأسود؛ وليجة لولبية من الفولاذ المقاوم للصدأ AISI 304.  
العبوة: 24 قطعة.

حسب الطلب:

• العبوات: حسب طلبك.

## مقبض إغلاق بذراع سقاطة 400 قطعة



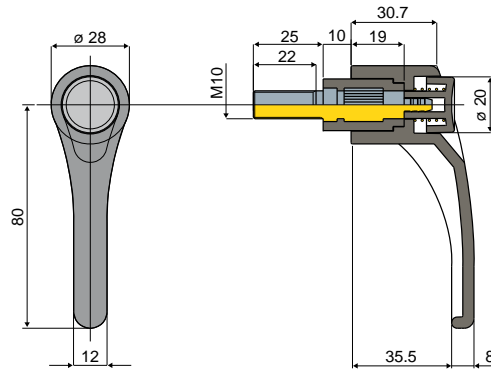
M	كود
M8	400 / 86693
M10	400 / 84316

الخامات: مقبض من البولي أميد المقوى باللون الأسود ومزود بزر برتقالي اللون؛ وليجة لولبية من الفولاذ المقاوم للصدأ AISI 304.  
العبوة: 24 قطعة.

حسب الطلب:

• العبوات: حسب طلبك.

## مقبض إغلاق بذراع سقاطة 332 قطعة



كود  
332 / 83113

الخامات: مقبض من البولي أميد + ألياف زجاجية سوداء اللون بزر برتقالي؛ وليجة لولبية من الصلب المطلي بالزنك.  
العبوة: 24 قطعة.

حسب الطلب:

• مقبض غلق: بأسنان M12, M10, M8 بأطوال مختلفة؛ أيضًا من الفولاذ المقاوم للصدأ AISI 304.  
• العبوات: حسب طلبك.