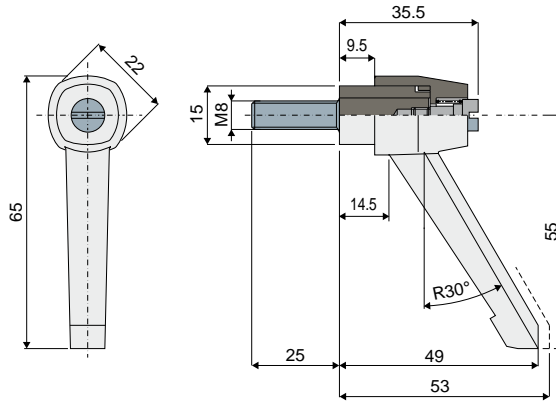


ノブ

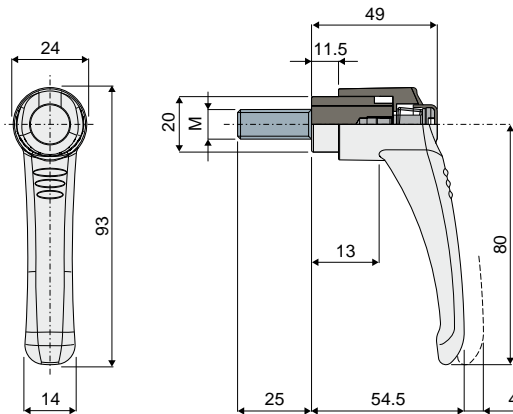
Part. 397 取り付け用アジャスタブルハンドル



コード
397 / 84260

材質:黒色強化ポリアミド製ハンドル。ステンレス鋼AISI 304製インサート。
 パッケージ内個数:24個。
 ご要望に応じて対応:
 ・ パッケージ内個数:標準なし。

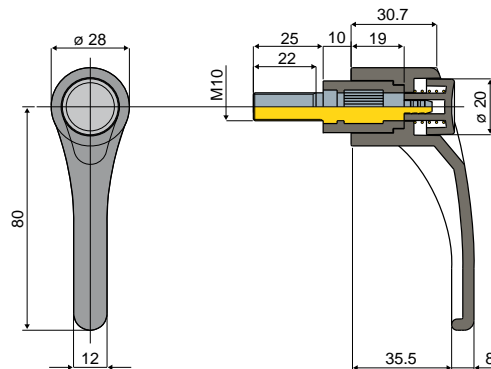
Part. 400 取り付け用アジャスタブルハンドル



M	コード
M8	400 / 86693
M10	400 / 84316

材質:黒色強化ポリアミド製ハンドル、オレンジ色のボタン付き。ステンレス鋼AISI 304製インサート。
 パッケージ内個数:24個。
 ご要望に応じて対応:
 ・ パッケージ内個数:標準なし。

Part. 332 取り付け用アジャスタブルハンドル



コード
332 / 83113

材質:ハンドルには黒色ポリアミド+FVを使用、オレンジ色のボタン付き。亜鉛めっきステンレス製インサート。
 パッケージ内個数:24個。
 ご要望に応じて対応:
 ・ 取り付け用ハンドル:様々な長さのねじ山付きM8、M10、M12、AISI 304ステンレス鋼AISI 304製もあり。
 ・ パッケージ内個数:標準なし。