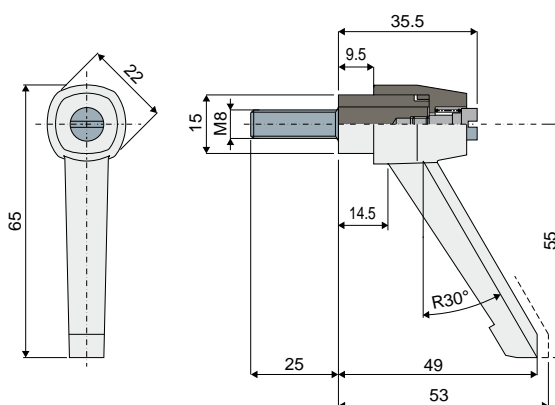


Przekładki

Część. 397 Uchwyt mocujący z przywracaniem



Kod
397 / 84260

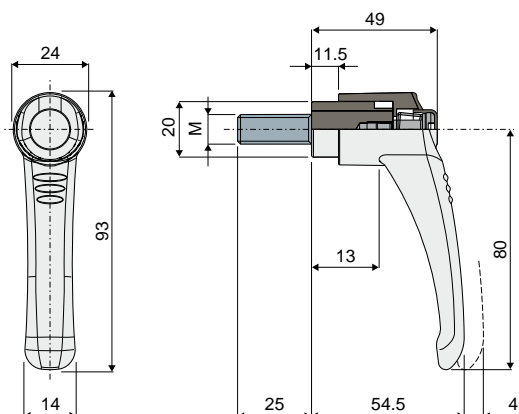
MATERIAŁY: uchwyt ze wzmocnionego poliamidu, kolor czarny; gwintowana wkładka ze stali nierdzewnej inox AISI 304.

OPAKOWANIE: 24 sztuki.

NA ŻĄDANIE:

- Opakowania: niestandardowe.

Część. 400 Uchwyt mocujący z przywracaniem



M	Kod
M8	400 / 86693
M10	400 / 84316

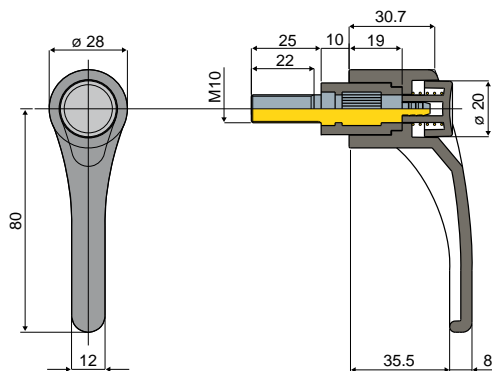
MATERIAŁY: uchwyt ze wzmocnionego poliamidu, kolor czarny, z przyciskiem koloru pomarańczowego; gwintowana wkładka ze stali nierdzewnej inox AISI 304.

OPAKOWANIE: 24 sztuki.

NA ŻĄDANIE:

- Opakowania: niestandardowe.

Część. 332 Uchwyt mocujący z przywracaniem



Kod
332 / 83113

MATERIAŁY: uchwyt z poliamidu i włókna szklanego, kolor czarny, pomarańczowy przycisk; gwintowana wkładka ze stali ocynkowanej.

OPAKOWANIE: 24 sztuki.

NA ŻĄDANIE:

- Uchwyt mocujący: gwinty M8, M10, M12, różne długości; również w wersji ze stali nierdzewnej inox AISI 304.
- Opakowania: niestandardowe.