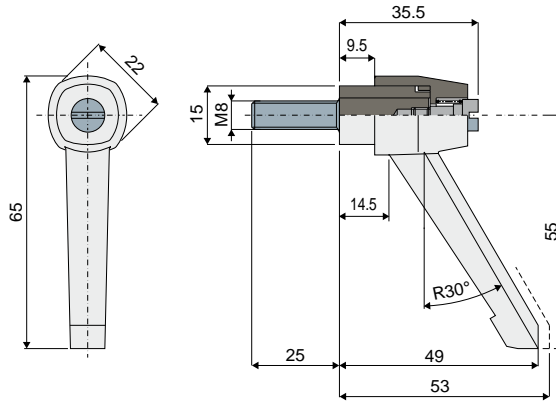


Volantes

Tipo 397 Manilla de ajuste



Código
397 / 84260

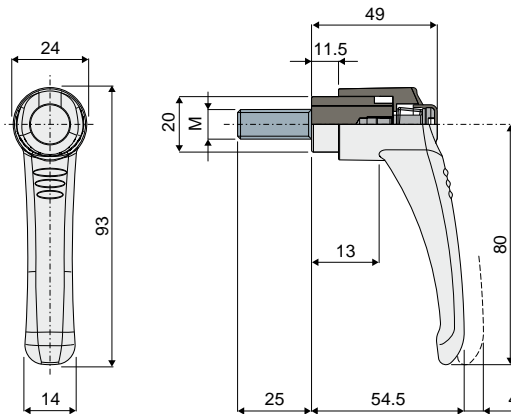
MATERIALES: Manilla de poliamida negra reforzada; inserto roscado de acero inoxidable AISI 304.

CONFECCIÓN: 24 piezas.

POR ENCARGO:

- Confecciones: No estándar.

Tipo 400 Manilla de ajuste



M	Código
M8	400 / 86693
M10	400 / 84316

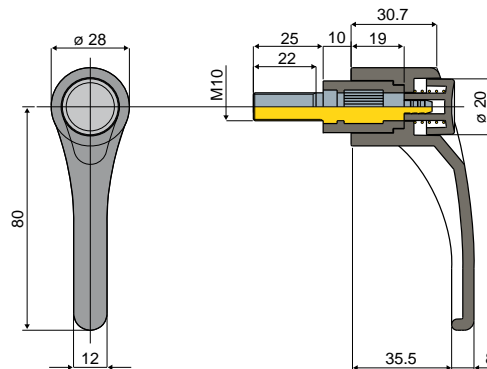
MATERIALES: Manilla de poliamida negra reforzada con botón de color naranja; inserto roscado de acero inoxidable AISI 304.

CONFECCIÓN: 24 piezas.

POR ENCARGO:

- Confecciones: No estándar.

Tipo 332 Manilla de ajuste



Código
332 / 83113

MATERIALES: Manilla de poliamida + FV. de color negro con pulsador de color anaranjado; encaje roscado de acero galvanizado.

CONFECCIÓN: 24 piezas.

POR ENCARGO:

- Manilla de apriete: Con roscas M8, M10, M12, de diferentes longitudes; también de acero inoxidable AISI 304.
- Confecciones: No estándar.