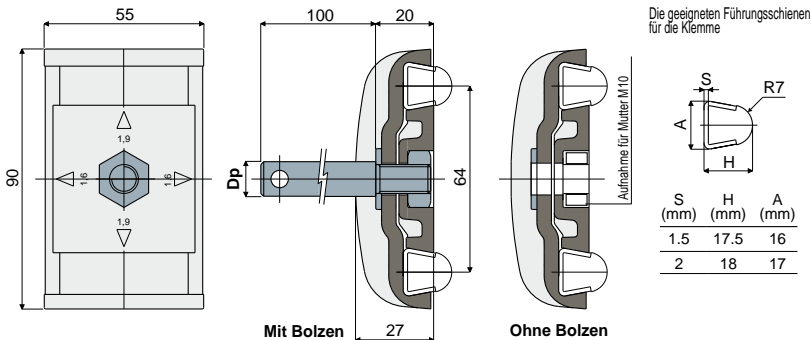


Schienenklemmen

Schienenklemme Teil 230 (für Trapezschiene)



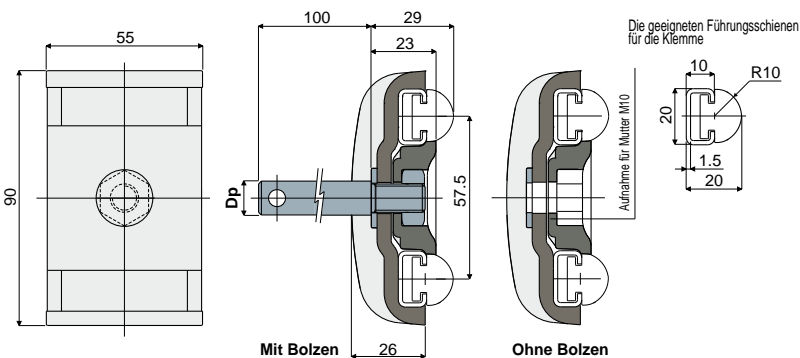
Dp Bolzendurchmesser (mm)	Mit Bolzen Code	Ohne Bolzen Code
12	230 / 80684	
14	230 / 80685	230 / 80611
16	230 / 80686	

MATERIALIEN: Klemme aus Polyamid, glasfaserverstärkt, schwarz; Bolzen, Unterlegscheibe und Mutter aus Edelstahl AISI 304.
BESCHREIBUNG: Mit oder ohne Tragbolzen geliefert. Wenn die mittlere Lasche um 90° gedreht wird; Zur Benutzung mit Führungsschiene mit Stärke 1,5 mm und Stärke 2 mm: Teil 353, 354, 377, 418, 419, 420, 446, 469, 485, 514.
VERPACKUNG: 24 Stücke.

AUF ANFRAGE:

- Klemmen: Aus Polypropylen, glasfaserverstärkt; in verschiedenen Farben.
- Verpackungen: Nicht standardmäßig.

Schienenklemme Teil 289 (für Rechteckschiene)



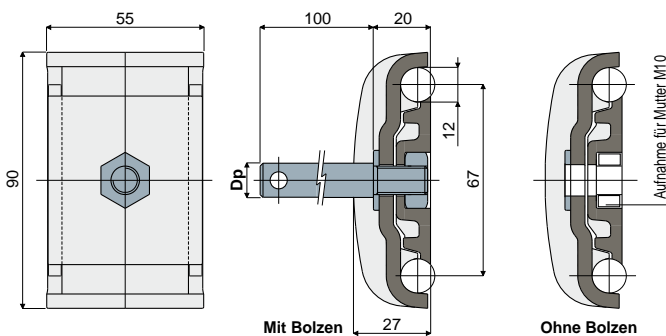
Dp Bolzendurchmesser (mm)	Mit Bolzen Code	Ohne Bolzen Code
12	289 / 82569	
14	289 / 82570	289 / 82572
16	289 / 82571	

MATERIALIEN: Klemme aus Polyamid, glasfaserverstärkt, schwarz; Bolzen, Mutter und Unterlegscheibe aus Edelstahl AISI 304.
BESCHREIBUNG: Mit oder ohne Tragbolzen geliefert. Zur Stützung der lateralen Führungsschiene Teil 373.
VERPACKUNG: 24 Stücke.

AUF ANFRAGE:

- Klemmen: Aus Polypropylen, glasfaserverstärkt; in verschiedenen Farben.
- Verpackungen: Nicht standardmäßig.

Schienenklemme Teil 229 (für runde Schiene)



Dp Bolzendurchmesser (mm)	Mit Bolzen Code	Ohne Bolzen Code
12	229 / 80681	
14	229 / 80682	229 / 80609
16	229 / 80683	

MATERIALIEN: Klemme aus Polyamid, glasfaserverstärkt, schwarz; Bolzen, Mutter und Unterlegscheibe aus Edelstahl AISI 304.
BESCHREIBUNG: Mit oder ohne Tragbolzen geliefert.
VERPACKUNG: 24 Stücke.

AUF ANFRAGE:

- Klemmen: Aus Polypropylen, glasfaserverstärkt; in verschiedenen Farben.
- Verpackungen: Nicht standardmäßig.