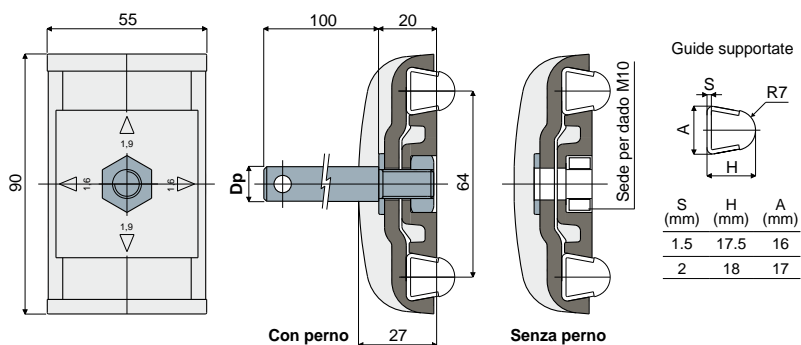


Morsetti portaguide

Morsetto portaguide (per guide trapezoidali) Part. 230



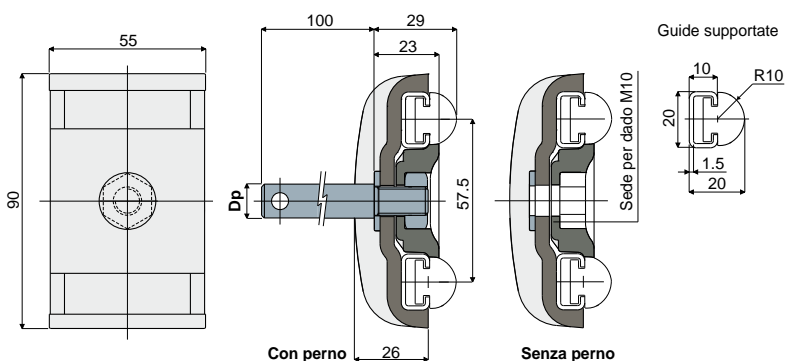
Dp Diametro perno (mm)	Con perno Codice	Senza perno Codice
12	230 / 80684	
14	230 / 80685	230 / 80611
16	230 / 80686	

MATERIALI: Morsetto in poliammide rinforzata colore nero; perno, dado e rosetta in acciaio inox AISI 304.
CARATTERISTICHE: Fornito con perno di sostegno oppure senza perno. Il particolare consente l'utilizzo di guide con spessore 1,5 e 2 mm, ruotando di 90° la piastrina centrale: Part.353, 354, 377, 418, 419, 420, 446, 469, 485, 514.
CONFEZIONE: 24 pezzi.

A RICHIESTA:

- Morsetti: In polipropilene rinforzato, in varie colorazioni.
- Confezioni: Fuori standard.

Morsetto portaguide (per guide rettangolari) Part. 289



Dp Diametro perno (mm)	Con perno Codice	Senza perno Codice
12	289 / 82569	
14	289 / 82570	289 / 82572
16	289 / 82571	

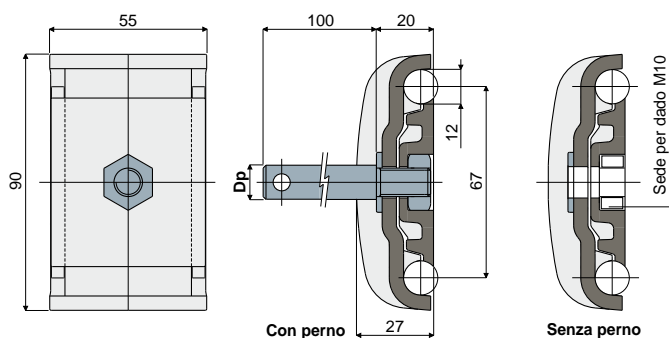
MATERIALI: Morsetto in poliammide rinforzata colore nero; perno, dado e rosetta in acciaio inox AISI 304.
CARATTERISTICHE: Fornito con perno di sostegno oppure senza perno. Utilizzato per il sostegno delle guide laterali tonde Part.373.

CONFEZIONE: 24 pezzi.

A RICHIESTA:

- Morsetti: In polipropilene rinforzato, in varie colorazioni.
- Confezioni: Fuori standard.

Morsetto portaguide (per guide tonde) Part. 229



Dp Diametro perno (mm)	Con perno Codice	Senza perno Codice
12	229 / 80681	
14	229 / 80682	229 / 80609
16	229 / 80683	

MATERIALI: Morsetto in poliammide rinforzata colore nero; perno, rosetta e dado in acciaio inox AISI 304.
CARATTERISTICHE: Fornito con perno di sostegno oppure senza perno.

CONFEZIONE: 24 pezzi.

A RICHIESTA:

- Morsetti: In polipropilene rinforzato, in varie colorazioni.
- Confezioni: Fuori standard.