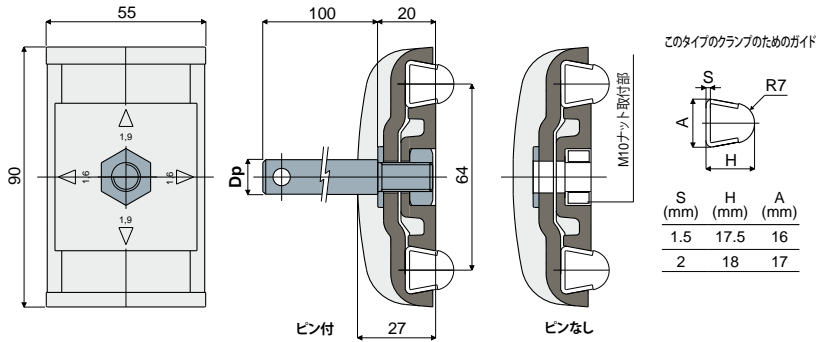


クランプ

ガイドレールクランプ (台形棒ガイド用)

Part. **230**

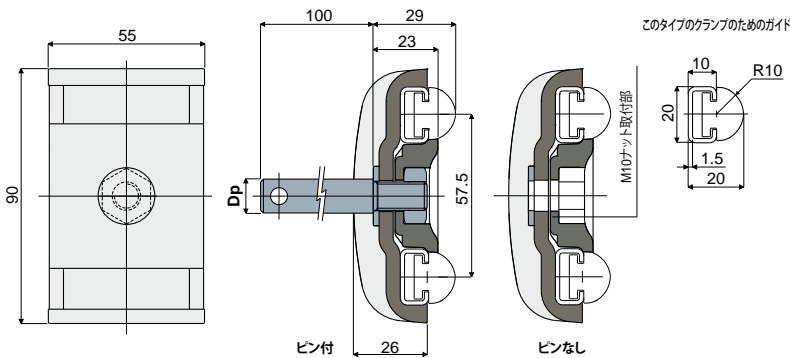


Dp ピンの直径 (mm)	ピン付 コード	ピンなし コード
12	230 / 80684	
14	230 / 80685	230 / 80611
16	230 / 80686	

材質:強化ポリアミド製クランプ、AISI 304ステンレス鋼製のピン、ワッシャ、ナット。
 特長:クランプピン付のものとそうでないものがある。1.5 mmと2 mmの厚さのガイドとともに使用できる。
 Part. 353、354、377、418、419、420、446、469、485、514。の厚さのガイドとともに使用することができる。
 パッケージ内個数:24個。
 ご要望に応じて対応:
 ・ クランプ:強化ポリプロピレンの使用、さまざまな着色。
 ・ パッケージ内個数:標準なし。

ガイドレールクランプ (角棒ガイド用)

Part. **289**

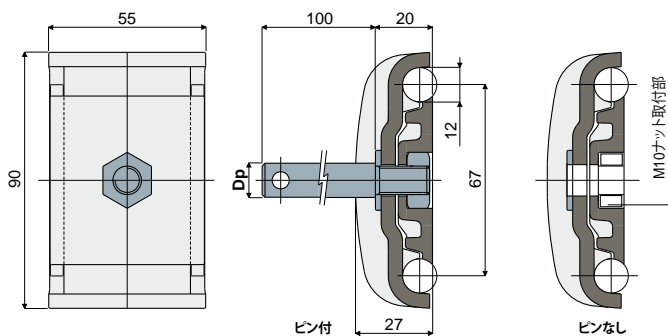


Dp ピンの直径 (mm)	ピン付 コード	ピンなし コード
12	289 / 82569	
14	289 / 82570	289 / 82572
16	289 / 82571	

材質:強化ポリアミド製クランプ、AISI 304ステンレス鋼製のピン、ナット、ワッシャ。
 特長:クランプピン付のものとそうでないものがある。丸型サイドガイド (Part.373) の支持のために使用。
 パッケージ内個数:24個。
 ご要望に応じて対応:
 ・ クランプ:強化ポリプロピレンの使用、さまざまな着色。
 ・ パッケージ内個数:標準なし。

ガイドレールクランプ (丸棒ガイド用)

Part. **229**



Dp ピンの直径 (mm)	ピン付 コード	ピンなし コード
12	229 / 80681	
14	229 / 80682	229 / 80609
16	229 / 80683	

材質:強化ポリアミド製クランプ、AISI 304ステンレス鋼製のピン、ワッシャ、ナット。
 特長:クランプピン付のものとそうでないものがある。
 パッケージ内個数:24個。
 ご要望に応じて対応:
 ・ クランプ:強化ポリプロピレンの使用、さまざまな着色。
 ・ パッケージ内個数:標準なし。