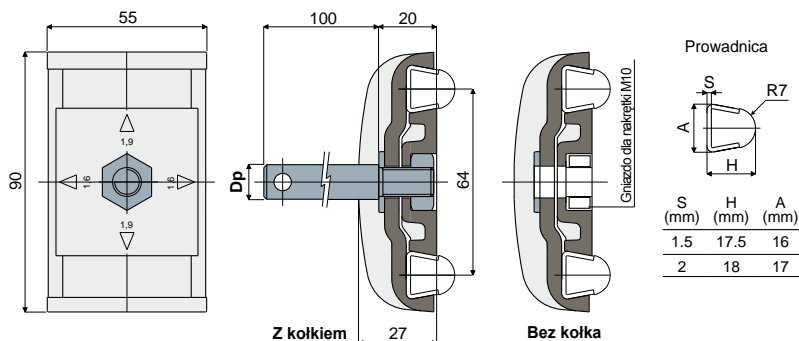


Zaciski

Zacisk do przewodnic (do przewodnic trapezowych)

Część. **230**

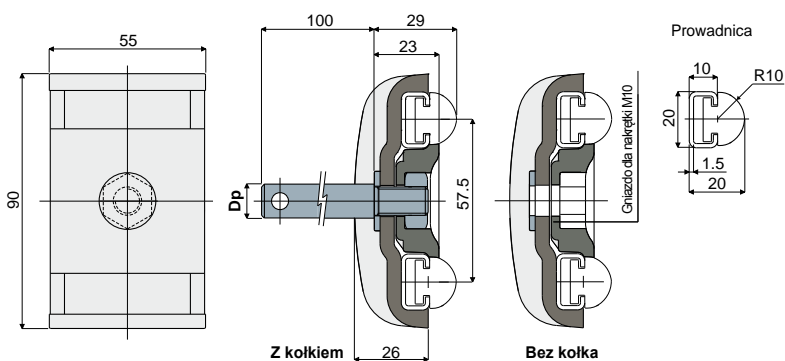
Dp	Z kołkiem	Bez kołka
Średnica kołka (mm)	Kod	Kod
12	230 / 80684	
14	230 / 80685	230 / 80611
16	230 / 80686	

MATERIAŁY: Zacisk ze wzmocnionego poliamidu, kolor czarny; kołek, nakrętka i podkładka ze stali nierdzewnej inox AISI 304.
PARAMETRY: Oferowany z kołkiem wsporczym lub bez kołka. Element umożliwia użycie przewodnic o grubości 1,5 i 2 mm, poprzez obrócenie centralnej płytki o 90°: części 353, 354, 377, 418, 419, 420, 446, 469, 485, 513.
OPAKOWANIE: 24 sztuki.

NA ŻĄDANIE:

- Zaciski: ze wzmocnionego polipropylenu, różne kolory.
- Opakowania: niestandardowe.

Zacisk do przewodnic (do przewodnic prostokątnych)

Część. **289**

Dp	Z kołkiem	Bez kołka
Średnica kołka (mm)	Kod	Kod
12	289 / 82569	
14	289 / 82570	289 / 82572
16	289 / 82571	

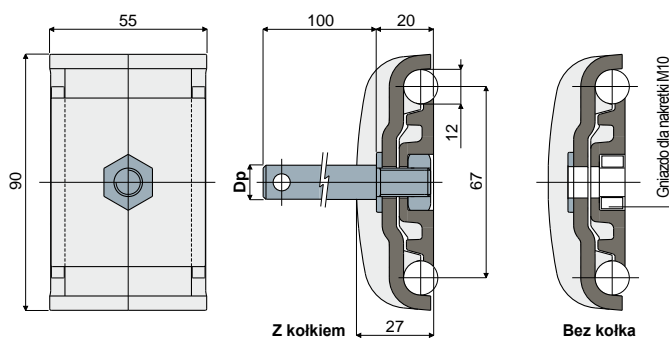
MATERIAŁY: Zacisk ze wzmocnionego poliamidu, kolor czarny; kołek, nakrętka i podkładka ze stali nierdzewnej inox AISI 304.
PARAMETRY: Oferowany z kołkiem wsporczym lub bez kołka. Stosowany jako wspornik do przewodnic bocznych okrągłych nr części 373.

OPAKOWANIE: 24 sztuki.

NA ŻĄDANIE:

- Zaciski: ze wzmocnionego polipropylenu, różne kolory.
- Opakowania: niestandardowe.

Zacisk do przewodnic (do przewodnic okrągłych)

Część. **229**

Dp	Z kołkiem	Bez kołka
Średnica kołka (mm)	Kod	Kod
12	229 / 80681	
14	229 / 80682	229 / 80609
16	229 / 80683	

MATERIAŁY: Zacisk ze wzmocnionego poliamidu, kolor czarny; kołek, nakrętka i podkładka ze stali nierdzewnej inox AISI 304.
PARAMETRY: Oferowany z kołkiem wsporczym lub bez kołka.
OPAKOWANIE: 24 sztuki.

NA ŻĄDANIE:

- Zaciski: ze wzmocnionego polipropylenu, różne kolory.
- Opakowania: niestandardowe.