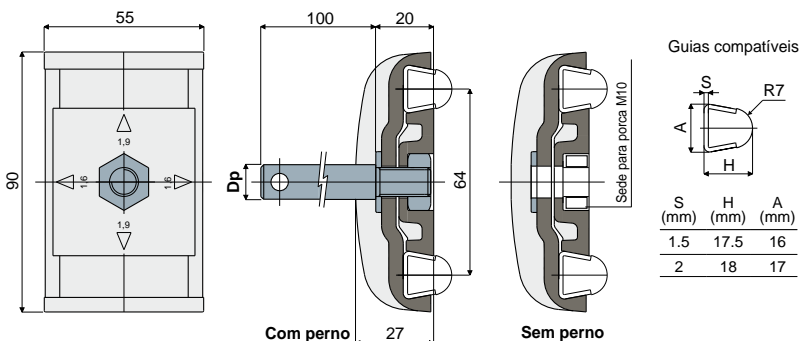


Fixadores porta-guia

Fixador porta-guias (para guias trapezoidais)

Ref. **230**



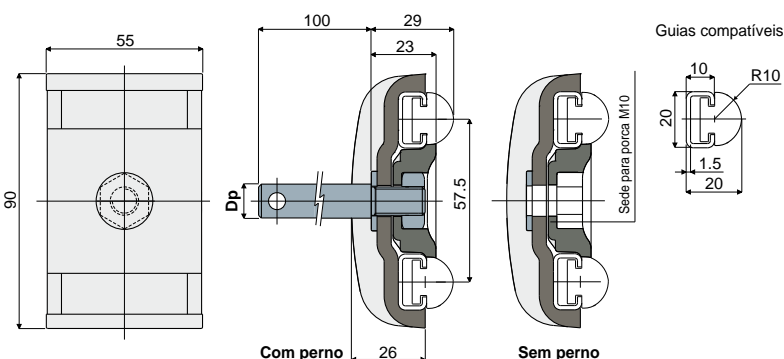
Dp Diâmetro do perno (mm)	Com perno Código	Sem perno Código
12	230 / 80684	
14	230 / 80685	230 / 80611
16	230 / 80686	

MATERIAIS: Fixador de poliamida reforçada preto; perno, porca e anilha de aço inox AISI 304.
CARACTERÍSTICAS: Fornecido com ou sem perno de sustentação. A peça permite o uso de guias com espessura de 1,5 e 2 mm, ao girar a placa central em 90°: Ref. 353, 354, 377, 418, 419, 420, 446, 469, 485, 514.
EMBALAGEM: 24 peças.
SOB ENCOMENDA:

- Fixadores: De polipropileno reforçado, de várias cores.
- Embalagem: Sem padrão.

Fixador porta-guias (para guias retangulares)

Ref. **289**



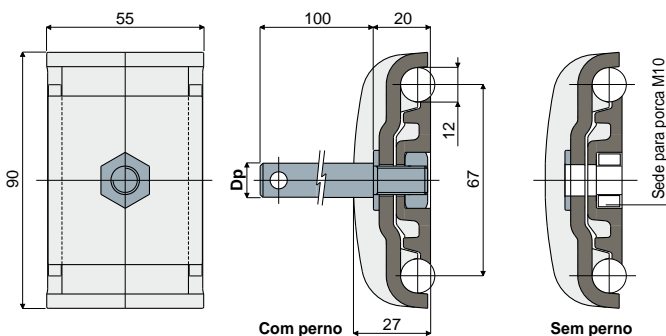
Dp Diâmetro do perno (mm)	Com perno Código	Sem perno Código
12	289 / 82569	
14	289 / 82570	289 / 82572
16	289 / 82571	

MATERIAIS: Fixador de poliamida reforçada preto; perno, porca e anilha de aço inox AISI 304.
CARACTERÍSTICAS: Fornecido com ou sem perno de sustentação. Utilizado para sustentar as guias laterais redondas Ref. 373.
EMBALAGEM: 24 peças.
SOB ENCOMENDA:

- Fixadores: De polipropileno reforçado, de várias cores.
- Embalagem: Sem padrão.

Fixador porta-guias (para guias redondas)

Ref. **229**



Dp Diâmetro do perno (mm)	Com perno Código	Sem perno Código
12	229 / 80681	
14	229 / 80682	229 / 80609
16	229 / 80683	

MATERIAIS: Fixador de poliamida reforçada preto; perno, porca e anilha de aço inox AISI 304.
CARACTERÍSTICAS: Fornecido com ou sem perno de sustentação.
EMBALAGEM: 24 peças.
SOB ENCOMENDA:

- Fixadores: De polipropileno reforçado, de várias cores.
- Embalagem: Sem padrão.