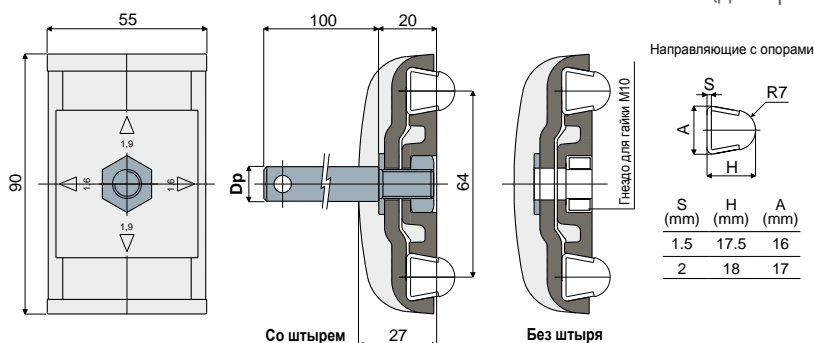


# Зажим направляющих

## Зажим направляющих (для трапецевидных направляющих)

**Дет. 230**


Диаметр штыря (mm)	Со штырем Код	Без штыря Код
12	230 / 80684	
14	230 / 80685	230 / 80611
16	230 / 80686	

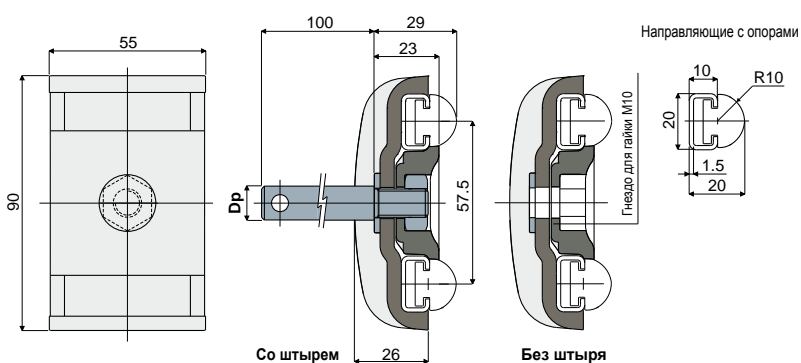
**МАТЕРИАЛЫ:** Зажим из усиленного полиамида черного цвета; штырь, гайка и шайба из нержавеющей стали AISI 304.  
**ХАРАКТЕРИСТИКИ:** Поставляется при наличии или без опорного штыря. Деталь позволяет использовать направляющие толщиной 1.5 и 2 мм: Дет.353, 354, 377, 418, 419, 420, 446, 469, 485, 514.

**УПАКОВКА:** 24 шт.

**ПО ЗАПРОСУ:**

- Зажимы: Из усиленного полипропилена, различных цветов.
- Упаковки: Нестандартные.

## Зажим направляющих (для прямоугольных направляющих)

**Дет. 289**


Диаметр штыря (mm)	Со штырем Код	Без штыря Код
12	289 / 82569	
14	289 / 82570	289 / 82572
16	289 / 82571	

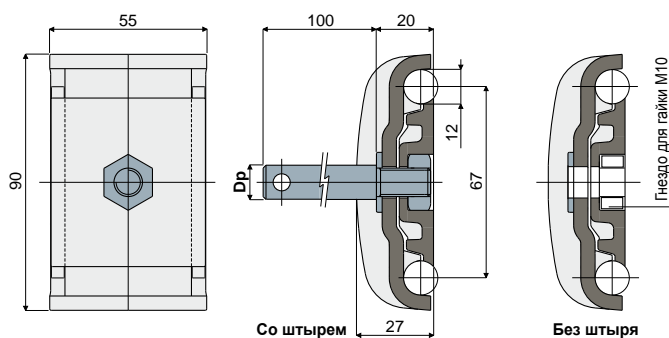
**МАТЕРИАЛЫ:** Зажим из усиленного полиамида черного цвета; штырь, гайка и шайба из нержавеющей стали AISI 304.  
**ХАРАКТЕРИСТИКИ:** Поставляется при наличии или без опорного штыря. Используется для опоры боковых круглых направляющих Дет.373.

**УПАКОВКА:** 24 шт.

**ПО ЗАПРОСУ:**

- Зажимы: Из усиленного полипропилена, различных цветов.
- Упаковки: Нестандартные.

## Зажим направляющих (для круглых направляющих)

**Дет. 229**


Диаметр штыря (mm)	Со штырем Код	Без штыря Код
12	229 / 80681	
14	229 / 80682	229 / 80609
16	229 / 80683	

**МАТЕРИАЛЫ:** Зажим из усиленного полиамида черного цвета; штырь, гайка и шайба из нержавеющей стали AISI 304.  
**ХАРАКТЕРИСТИКИ:** Поставляется при наличии или без опорного штыря.

**УПАКОВКА:** 24 шт.

**ПО ЗАПРОСУ:**

- Зажимы: Из усиленного полипропилена, различных цветов.
- Упаковки: Нестандартные.