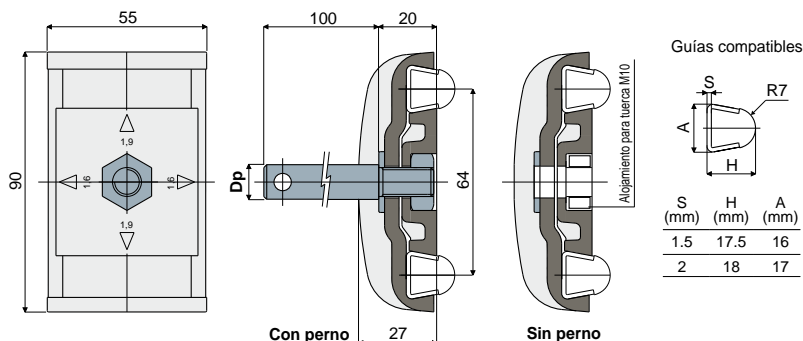


# Abrazaderas

## Abrazadera portaguías Tipo 230 (para guías trapezoidales)



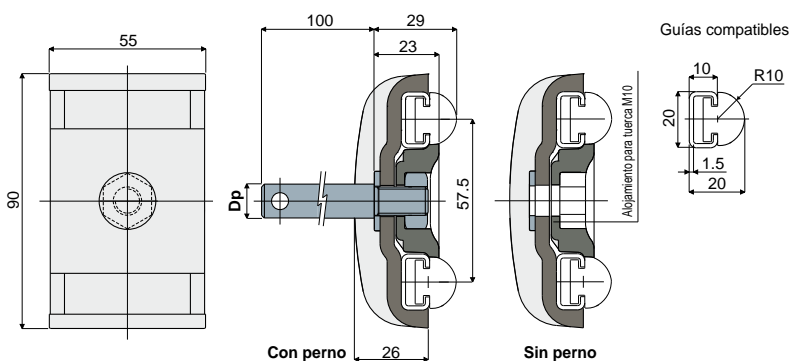
| Dp                  | Con perno   | Sin perno   |
|---------------------|-------------|-------------|
| Diámetro perno (mm) | Código      | Código      |
| 12                  | 230 / 80684 |             |
| 14                  | 230 / 80685 | 230 / 80611 |
| 16                  | 230 / 80686 |             |

**MATERIALES:** Abrazadera de poliamida reforzada de color negro; perno, tuerca y arandela de acero inoxidable AISI 304.  
**CARACTERÍSTICAS:** Suministrado con o sin perno de sostén. La pieza permite el uso de guías con un espesor de 1,5 y 2 mm, girando 90° la placa central: Tipo 353, 354, 377, 418, 419, 420, 446, 469, 485, 514.  
**CONFECCIÓN:** 24 piezas.

**POR ENCARGO:**

- Abrazaderas: De polipropileno reforzado, en varios colores.
- Confecciones: No estándar.

## Abrazadera portaguías Tipo 289 (para guías rectangulares)



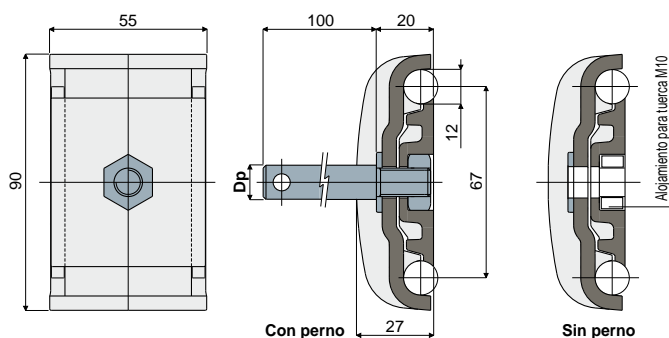
| Dp                  | Con perno   | Sin perno   |
|---------------------|-------------|-------------|
| Diámetro perno (mm) | Código      | Código      |
| 12                  | 289 / 82569 |             |
| 14                  | 289 / 82570 | 289 / 82572 |
| 16                  | 289 / 82571 |             |

**MATERIALES:** Abrazadera de poliamida reforzada de color negro; perno, tuerca y arandela de acero inoxidable AISI 304.  
**CARACTERÍSTICAS:** Suministrado con o sin perno de sostén. Utilizado para el sostén de las guías laterales redondas Tipo 373.  
**CONFECCIÓN:** 24 piezas.

**POR ENCARGO:**

- Abrazaderas: De polipropileno reforzado, en varios colores.
- Confecciones: No estándar.

## Abrazadera portaguías Tipo 229 (para guías redondas)



| Dp                  | Con perno   | Sin perno   |
|---------------------|-------------|-------------|
| Diámetro perno (mm) | Código      | Código      |
| 12                  | 229 / 80681 |             |
| 14                  | 229 / 80682 | 229 / 80609 |
| 16                  | 229 / 80683 |             |

**MATERIALES:** Abrazadera de poliamida reforzada de color negro; perno, arandela y tuerca de acero inoxidable AISI 304.  
**CARACTERÍSTICAS:** Suministrado con o sin perno de sostén.  
**CONFECCIÓN:** 24 piezas.

**POR ENCARGO:**

- Abrazaderas: De polipropileno reforzado, en varios colores.
- Confecciones: No estándar.