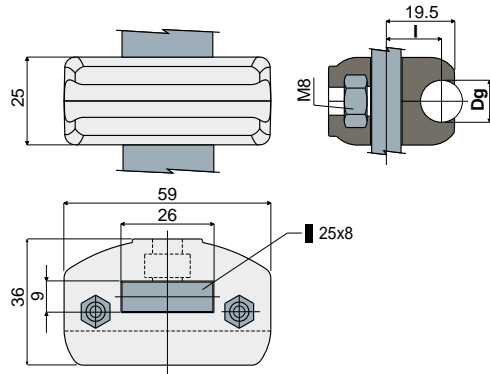
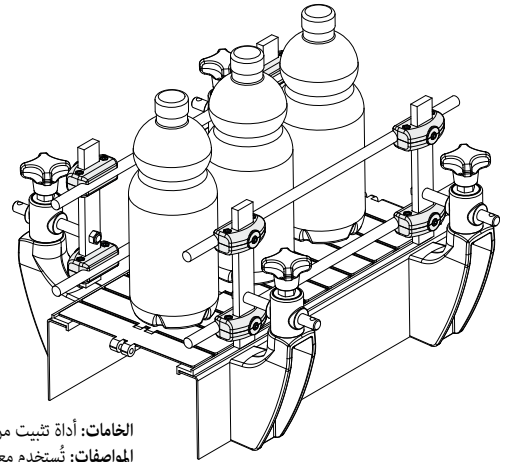


أداة تثبيت دلائل الحركة

قطعة 231 أداة تثبيت دلائل الحركة
(للدليل المستدير)

مثال التطبيق



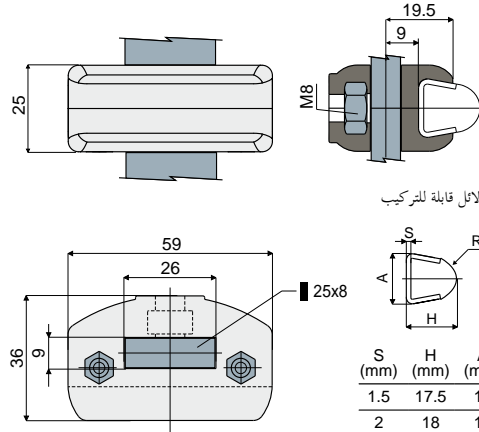
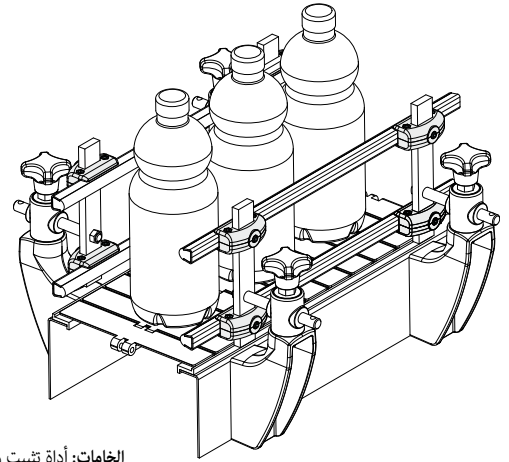
الخامات: أداة تثبيت من البولي أميد المقوى، مسامير ملولبة وصواميل من الفولاذ المقاوم للصدأ AISI 304.
المواصفات: تُستخدم مع سطح دعم مستوي 8 x 25.
العبوة: 24 قطعة.

حسب الطلب:

- أدوات تثبيت: من البولي بروبيلين المقوى، بألوان مُختلفة.
- العبوات: حسب طلبك.

Dg قطر الدليل (mm)	I (mm)	كود
8	16	231 / 80749
10	15	231 / 80788
12	15	231 / 80687
14	15	231 / 80787

قطعة 232 مثال التطبيق تثبيت دلائل الحركة (للدليل الرباعي)



دلائل قابلة للتركيب

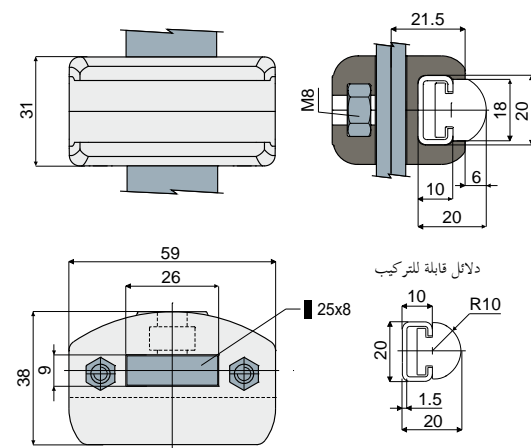
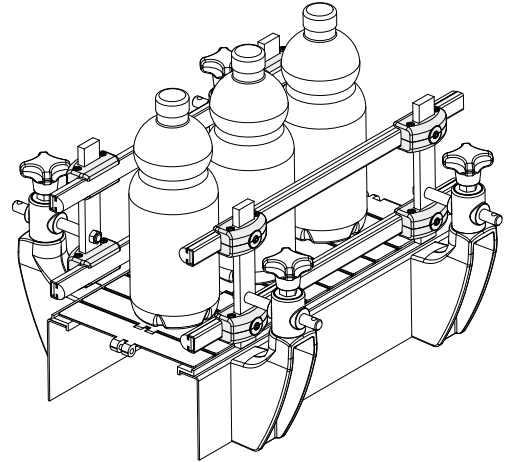
كود
232 / 80688

الخامات: أداة تثبيت من البولي أميد المقوى، مسامير ملولبة وصواميل من الفولاذ المقاوم للصدأ AISI 304.
المواصفات: تُستخدم مع سطح دعم مستوي 8 x 25. تسمح القطعة باستخدام دلائل بسماكة 1.5 و 2 ملم؛ رقم القطع 353, 354, 377, 418, 419, 420, 446, 469, 485, 514.
العبوة: 24 قطعة.

حسب الطلب:

- أدوات تثبيت: من البولي بروبيلين المقوى، بألوان مُختلفة.
- العبوات: حسب طلبك.

قطعة 291 مثال التطبيق تثبيت دلائل الحركة (للدليل الرباعي)



دلائل قابلة للتركيب

كود
291 / 82578

الخامات: أداة تثبيت من البولي أميد المقوى، مسامير ملولبة وصواميل من الفولاذ المقاوم للصدأ AISI 304.
المواصفات: تم توريدها مُجمعة. تُستخدم مع سطح دعم مستوي 8 x 25. تستخدم لدعم الدلائل الجانبية المُستديرة القطر رقم 373.
العبوة: 24 قطعة.

حسب الطلب:

- أدوات تثبيت: من البولي بروبيلين المقوى، بألوان مُختلفة.
- العبوات: حسب طلبك.