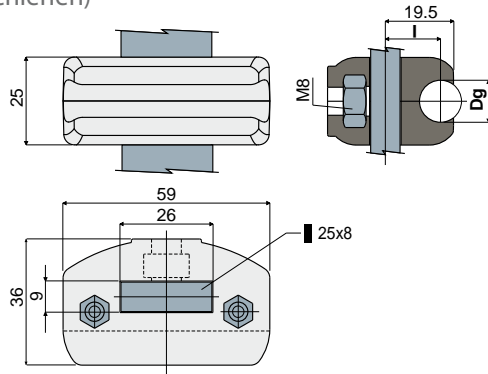


Schienenklemmen

Teil 231

Schienenklemme (für runde Schienen)

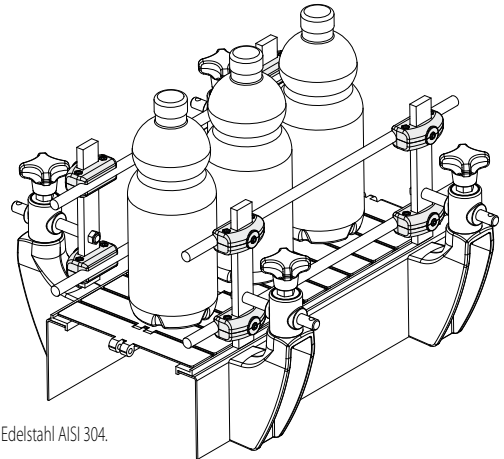


Dg Schienendurchmesser (mm)	l (mm)	Code
8	16	231 / 80749
10	15	231 / 80788
12	15	231 / 80687
14	15	231 / 80787

MATERIALIEN: Klemme aus Polyamid, glasfaserverstärkt, schwarz; Schrauben aus Edelstahl AISI 304.
BESCHREIBUNG: Für den Gebrauch mit Tragteller 25x8 mm.
VERPACKUNG: 24 Stücke.
AUF ANFRAGE:

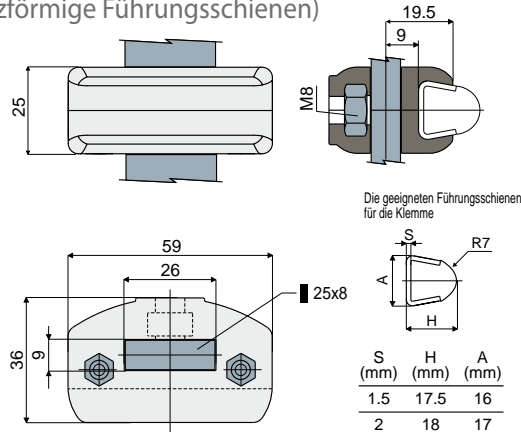
- Klemmen: Aus Polypropylen, glasfaserverstärkt; in verschiedenen Farben.
- Verpackungen: Nicht standardmäßig.

Anwendungsbeispiel



Teil 232

Schienenklemme (für trapezförmige Führungsschienen)

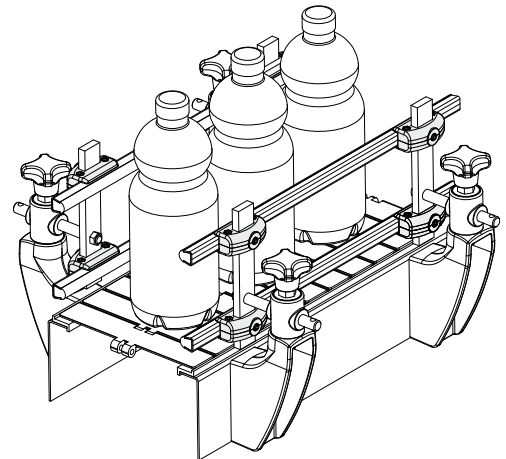


Code
232 / 80688

MATERIALIEN: Klemme aus Polyamid, glasfaserverstärkt, schwarz; Schrauben aus Edelstahl AISI 304.
BESCHREIBUNG: Für den Gebrauch mit Tragteller 25x8 mm. Zur Benutzung mit Führungsschienen mit Stärke 1,5 mm und Stärke 2 mm: Teil 353, 354, 377, 418, 419, 420, 446, 469, 485, 514.
VERPACKUNG: 24 Stücke.
AUF ANFRAGE:

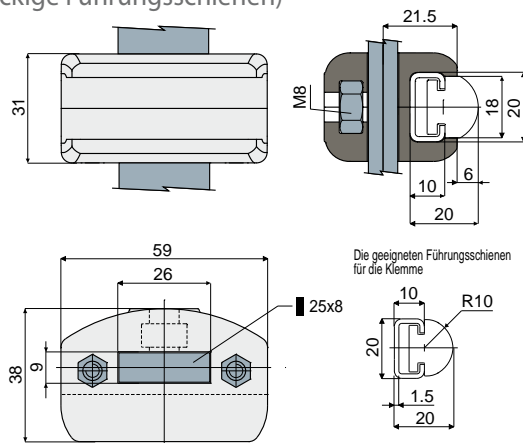
- Klemmen: Aus Polypropylen, glasfaserverstärkt; in verschiedenen Farben.
- Verpackungen: Nicht standardmäßig.

Anwendungsbeispiel



Teil 291

Schienenklemme (für rechteckige Führungsschienen)



Code
291 / 82578

MATERIALIEN: Klemme aus Polyamid, glasfaserverstärkt, schwarz; Schrauben aus Edelstahl AISI 304.
BESCHREIBUNG: Bei der Lieferung montiert. Für den Gebrauch mit Tragteller der lateralen Führungsschienen Teil 373.
VERPACKUNG: 24 Stücke.
AUF ANFRAGE:

- Klemmen: Aus Polypropylen, glasfaserverstärkt; in verschiedenen Farben.
- Verpackungen: Nicht standardmäßig.

Anwendungsbeispiel

