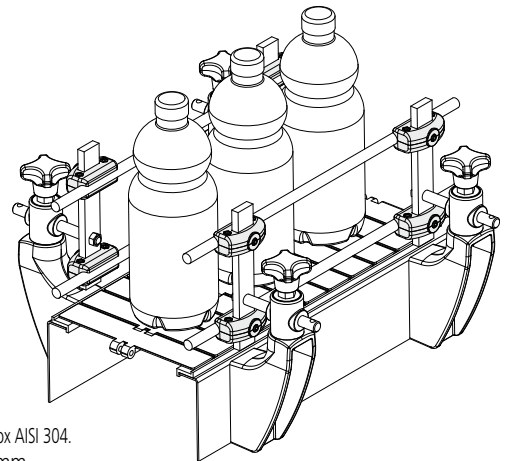


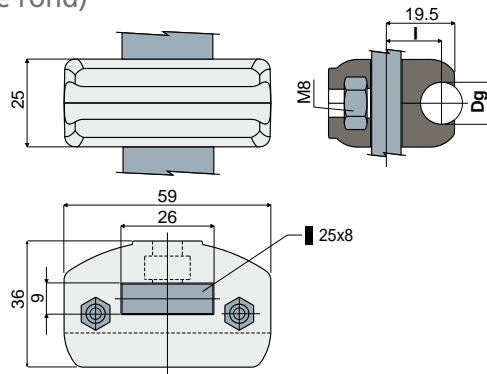
Étaux porte-guide

Exemple d'application



Réf. **231**

Étau porte-guide
(pour guide rond)

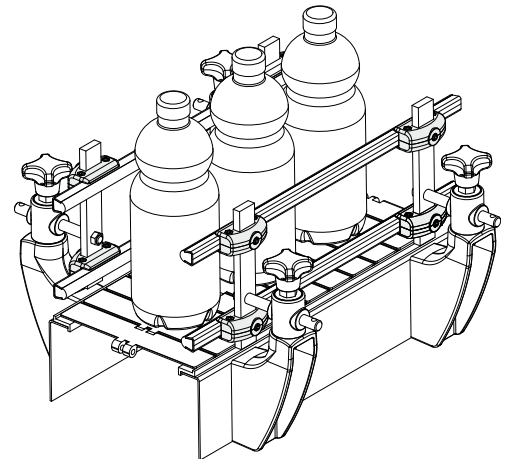


Dg Diamètre axe (mm)	l (mm)	Code
8	16	231 / 80749
10	15	231 / 80788
12	15	231 / 80687
14	15	231 / 80787

MATÉRIAUX: Étau en polyamide renforcé couleur noir; boulons en acier inox AISI 304.
CARACTÉRISTIQUES: À utiliser avec plaque de soutien 25x8 mm.
CONDITIONNEMENT: 24 pièces.
SUR DEMANDE:

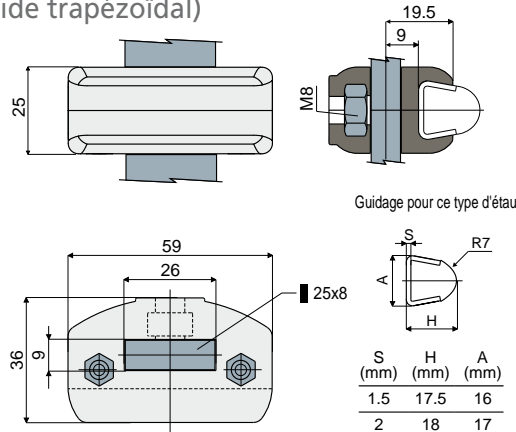
- Étaux: En polypropylène renforcé, dans différentes couleurs.
- Conditionnement: Hors standard.

Exemple d'application



Réf. **232**

Étau porte-guide
(pour guide trapézoïdal)

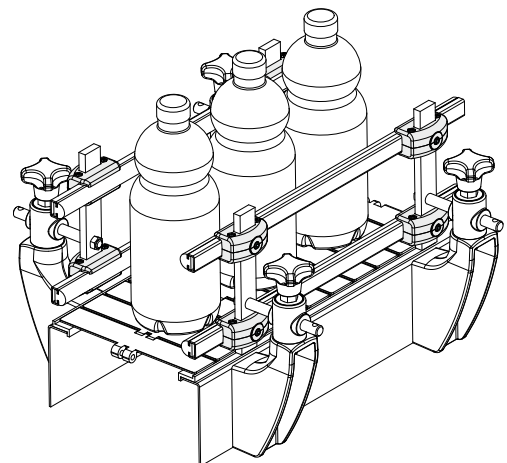


Code
232 / 80688

MATÉRIAUX: Étau en polyamide renforcé couleur noir; boulons en acier inox.
CARACTÉRISTIQUES: Fourni assemblé. À utiliser avec plaque de soutien 25x8. Avec ce produit il est possible d'utiliser des guides épaisseur 1,5 et 2 mm: Réf. 353, 354, 377, 418, 419, 420, 446, 469, 485, 514.
CONDITIONNEMENT: 24 pièces.
SUR DEMANDE:

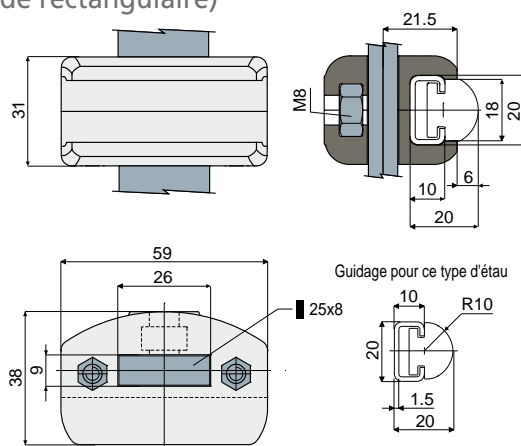
- Étaux: En polypropylène renforcé, dans différentes couleurs.
- Conditionnement: Hors standard.

Exemple d'application



Réf. **291**

Étau porte-guide
(pour guide rectangulaire)



Code
291 / 82578

MATÉRIAUX: Étau en polyamide renforcé couleur noir; boulons en acier inox.
CARACTÉRISTIQUES: Fourni assemblé. À utiliser avec plaque de soutien 25x8. Utilisé pour le soutien des guides latéraux ronds Réf. 373.
CONDITIONNEMENT: 24 pièces.
SUR DEMANDE:

- Étaux: En polypropylène renforcé, dans différentes couleurs.
- Conditionnement: Hors standard.