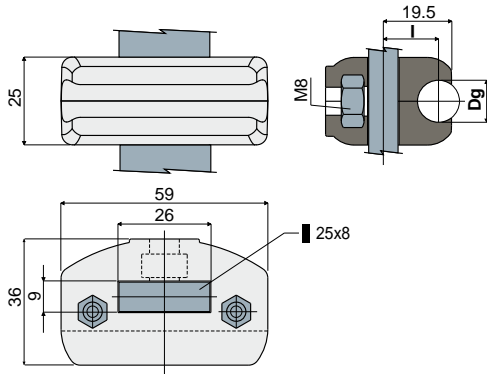


# クランプ

## Part. 231

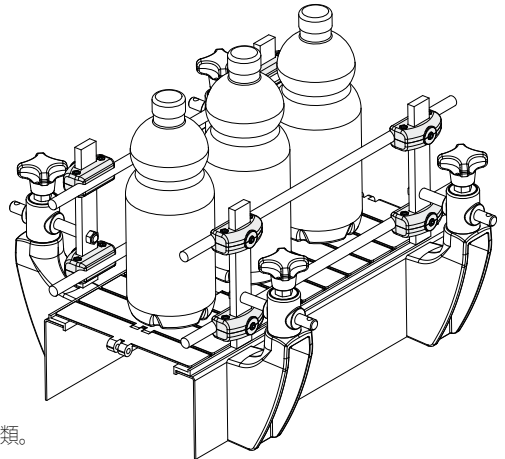
### ガイドレールクランプ (丸棒ガイド用)



| Dg<br>ガイドレールの直径<br>(mm) | l<br>(mm) | コード         |
|-------------------------|-----------|-------------|
| 8                       | 16        | 231 / 80749 |
| 10                      | 15        | 231 / 80788 |
| 12                      | 15        | 231 / 80687 |
| 14                      | 15        | 231 / 80787 |

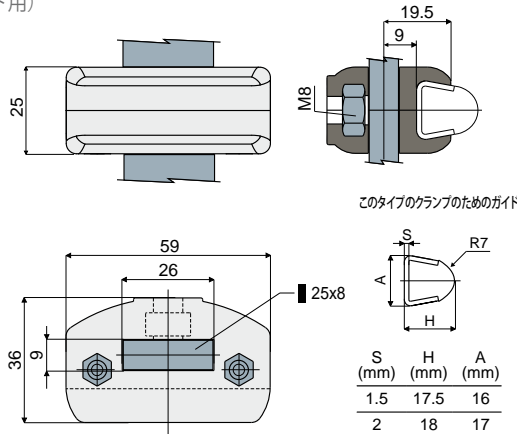
材質:強化ポリアミド製クランプ, AISI 304ステンレス鋼製ボルト類。  
 特長:25x8 mmフラットサポートとともに使用するもの。  
 パッケージ内個数:24個。  
 ご要望に応じて対応:  
 ・ クランプ:強化ポリプロピレンの使用、さまざまな着色。  
 ・ パッケージ内個数:標準なし。

### 使用例



## Part. 232

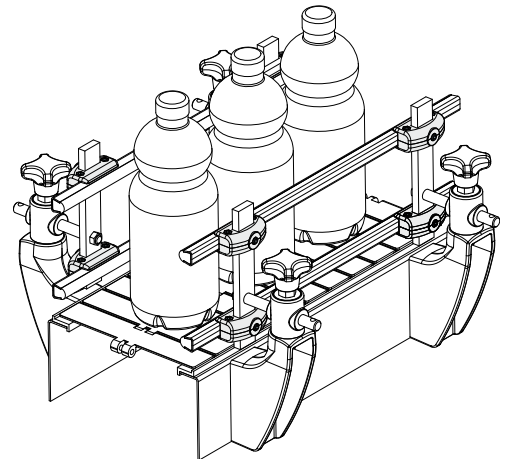
### ガイドレールクランプ (台形棒ガイド用)



| コード         |
|-------------|
| 232 / 80688 |

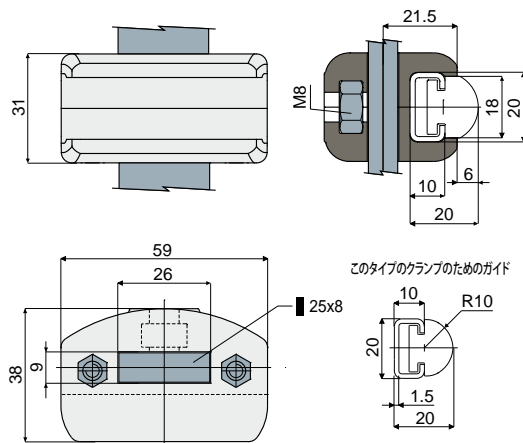
材質:強化ポリアミド製クランプ, AISI 304ステンレス鋼製ボルト類。  
 特長:25x8 mmフラットサポートとともに使用するもの。1.5 mm と 2 mm の厚さのガイドとともに使用できる。Part. 353, 354, 377, 418, 419, 420, 446, 469, 485, 514。  
 パッケージ内個数:24個。  
 ご要望に応じて対応:  
 ・ クランプ:強化ポリプロピレンの使用、さまざまな着色。  
 ・ パッケージ内個数:標準なし。

### 使用例



## Part. 291

### ガイドレールクランプ (角棒ガイド用)



| コード         |
|-------------|
| 291 / 82578 |

材質:強化ポリアミド製クランプ, AISI 304ステンレス鋼製ボルト類。  
 特長:組立てて納品。25x8 mmフラットサポートとともに使用するもの。丸型サイドガイド (Part.373) の支持のために使用。  
 パッケージ内個数:24個。  
 ご要望に応じて対応:  
 ・ クランプ:強化ポリプロピレンの使用、さまざまな着色。  
 ・ パッケージ内個数:標準なし。

### 使用例

