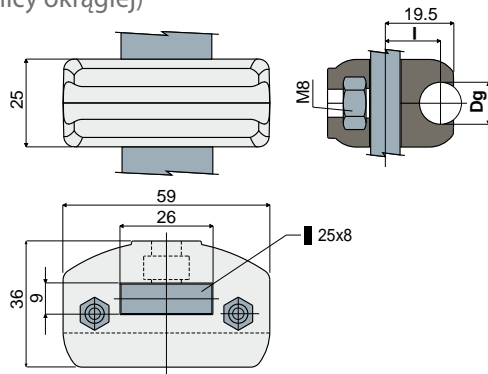


Zaciski

Część. 231

Zacisk do przewodnicy (do przewodnicy okrągłej)



Dg	l	Kod
Średnica przewodnicy (mm)	(mm)	
8	16	231 / 80749
10	15	231 / 80788
12	15	231 / 80687
14	15	231 / 80787

MATERIAŁY: Zacisk ze wzmocnionego poliamidu, kolor czarny; śruby ze stali nierdzewnej inox AISI 304.

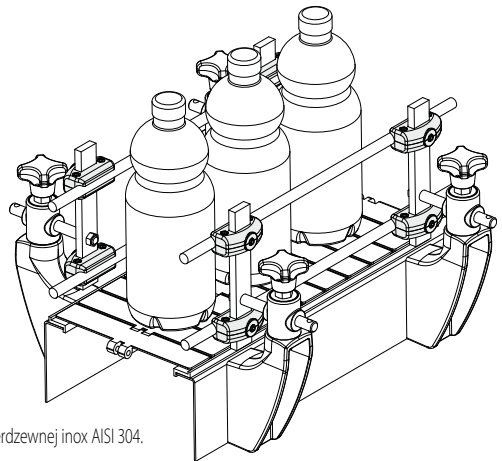
PARAMETRY: Do użytku z płytką wsporczą 25 x 8 mm.

OPAKOWANIE: 24 sztuki.

NA ŻĄDANIE:

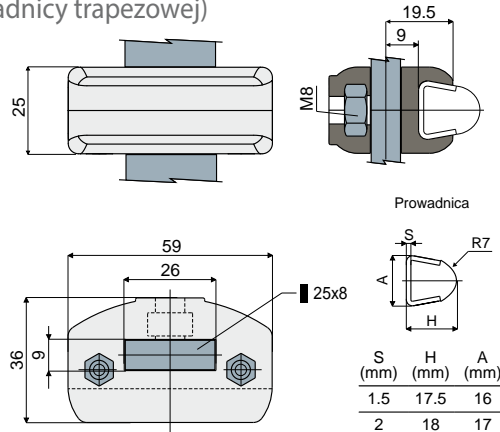
- Zaciski: ze wzmocnionego polipropylenu, różne kolory.
- Opakowania: niestandardowe.

Przykład zastosowania



Część. 232

Zacisk do przewodnicy (do przewodnicy trapezowej)



Kod
232 / 80688

MATERIAŁY: Zacisk ze wzmocnionego poliamidu, kolor czarny; śruby ze stali nierdzewnej inox AISI 304.

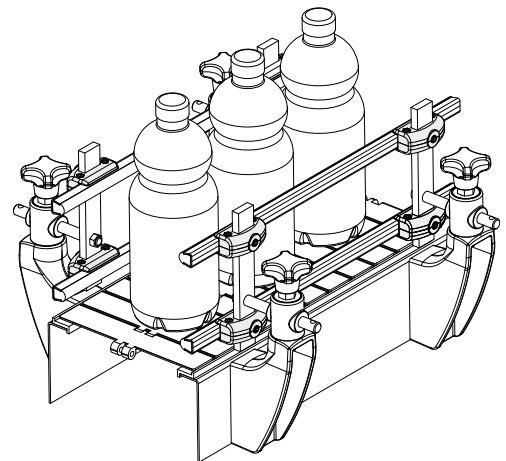
PARAMETRY: Do użytku z płytką wsporczą 25 x 8 mm. Element umożliwia użycie przewodnic o grubości 1,5 oraz 2 mm: nr części 353, 354, 377, 418, 419, 420, 446, 469, 485, 514.

OPAKOWANIE: 24 sztuki.

NA ŻĄDANIE:

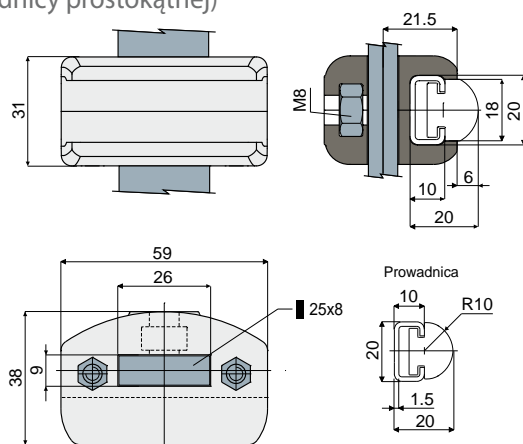
- Zaciski: ze wzmocnionego polipropylenu, różne kolory.
- Opakowania: niestandardowe.

Przykład zastosowania



Część. 291

Zacisk do przewodnicy (do przewodnicy prostokątnej)



Kod
291 / 82578

MATERIAŁY: Zacisk ze wzmocnionego poliamidu, kolor czarny; śruby ze stali nierdzewnej inox AISI 304.

PARAMETRY: Oferowany w stanie zmontowanym. Do użytku z płytką wsporczą 25 x 8 mm. Stosowany jako wspornik do przewodnic bocznych okrągłych nr części 373.

OPAKOWANIE: 24 sztuki.

NA ŻĄDANIE:

- Zaciski: ze wzmocnionego polipropylenu, różne kolory.
- Opakowania: niestandardowe.

Przykład zastosowania

