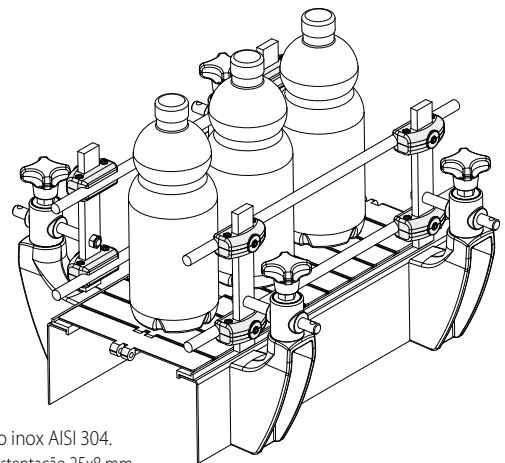
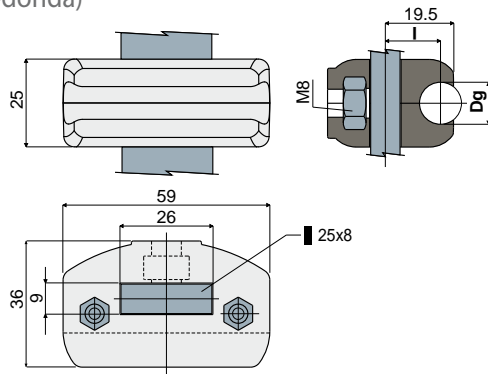


Fixadores porta-guia

Ref. **231**

Fixador porta-guia
(para guia redonda)

Exemplo de aplicação



Dg	l	Código
Diâmetro guia (mm)	(mm)	
8	16	231 / 80749
10	15	231 / 80788
12	15	231 / 80687
14	15	231 / 80787

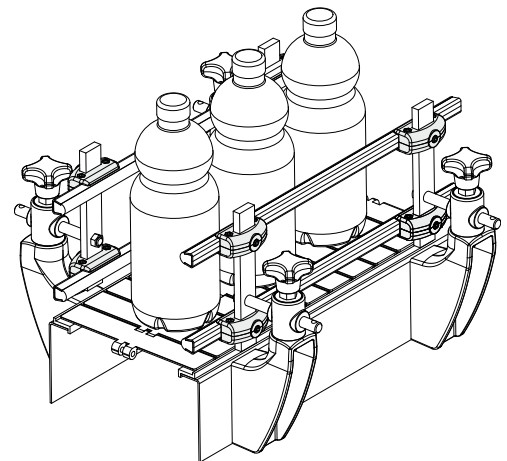
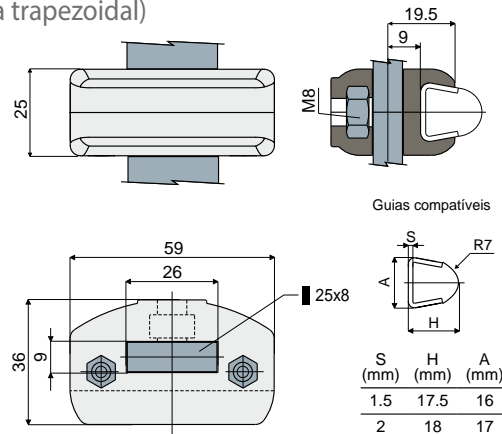
MATERIAIS: Fixador de poliamida reforçada preto; parafusos de aço inox AISI 304.
CARACTERÍSTICAS: Fornecidos montados. Para utilizar com chapa de sustentação 25x8 mm.
EMBALAGEM: 24 peças.
SOB ENCOMENDA:

- Fixadores: De polipropileno reforçado, de várias cores.
- Embalagem: Sem padrão.

Ref. **232**

Fixador porta-guia
(para guia trapezoidal)

Exemplo de aplicação



Código
232 / 80688

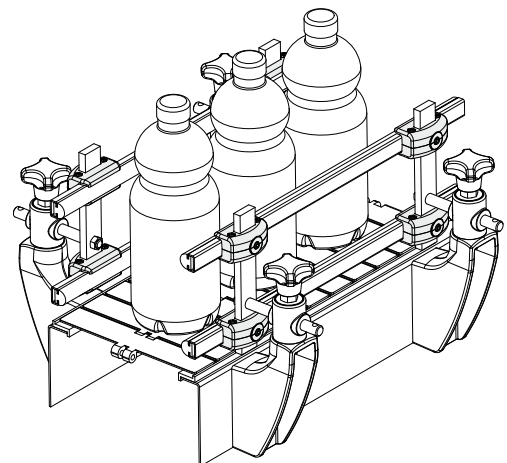
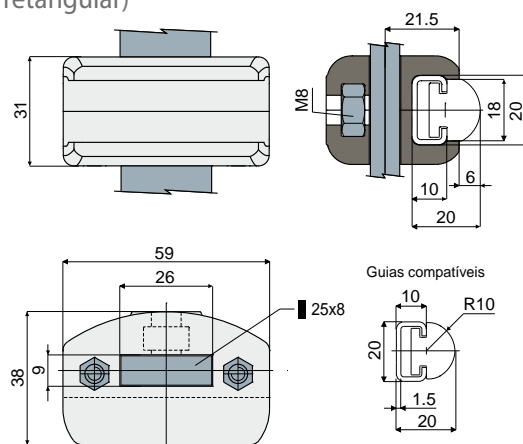
MATERIAIS: Fixador de poliamida reforçada preto; parafusos de aço inox AISI 304.
CARACTERÍSTICAS: Para utilizar com chapa de sustentação 25x8 mm. A peça permite o uso de guias com espessura 1,5 e 2 mm. Ref: 353, 354, 377, 418, 419, 420, 446, 469, 485, 514.
EMBALAGEM: 24 peças.
SOB ENCOMENDA:

- Fixadores: De polipropileno reforçado, de várias cores.
- Embalagem: Sem padrão.

Ref. **291**

Fixador porta-guia
(para guia retangular)

Exemplo de aplicação



Código
291 / 82578

MATERIAIS: Fixador de poliamida reforçada preto; parafusos de aço inox AISI 304.
CARACTERÍSTICAS: Fornecido montado. Para utilizar com chapa de sustentação 25x8 mm. Utilizado para sustentar as guias laterais redondas Ref. 373.
EMBALAGEM: 24 peças.
SOB ENCOMENDA:

- Fixadores: De polipropileno reforçado, de várias cores.
- Embalagem: Sem padrão.