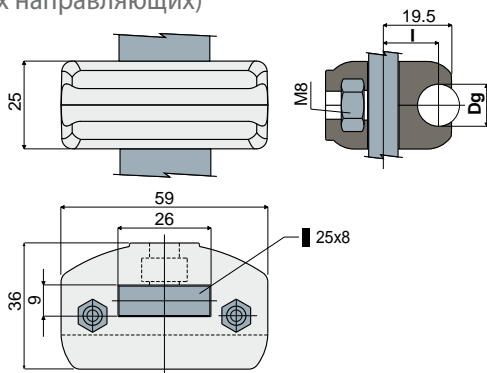
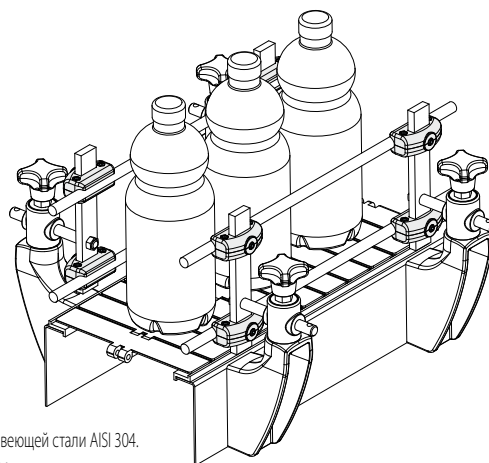


# Зажим направляющих

Дет. **231**

**Зажим направляющих**  
(для круглых направляющих)

Пример установки



| Dg<br>Диаметр направляющей<br>(mm) | l<br>(mm) | Код         |
|------------------------------------|-----------|-------------|
| 8                                  | 16        | 231 / 80749 |
| 10                                 | 15        | 231 / 80788 |
| 12                                 | 15        | 231 / 80687 |
| 14                                 | 15        | 231 / 80787 |

**МАТЕРИАЛЫ:** Зажим из усиленного полиамида черного цвета; болты из нержавеющей стали AISI 304.

**ХАРАКТЕРИСТИКИ:** Используется с опорной пластиной 25x8 мм.

**УПАКОВКА:** 24 шт.

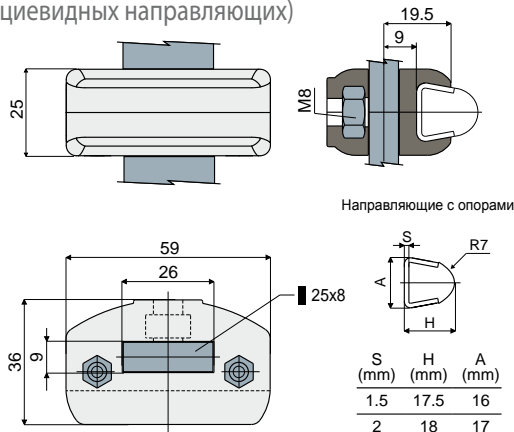
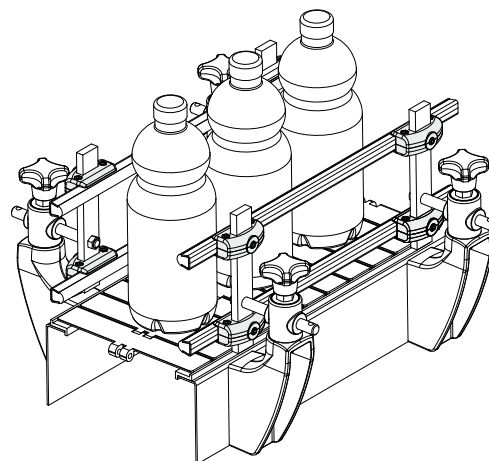
**ПО ЗАПРОСУ:**

- Зажимы: Из усиленного полипропилена, различных цветов.
- Упаковки: Нестандартные.

Дет. **232**

**Зажим направляющих**  
(для трапецевидных направляющих)

Пример установки



| Код         |
|-------------|
| 232 / 80688 |

**МАТЕРИАЛЫ:** Зажим из усиленного полиамида черного цвета; болты из нержавеющей стали AISI 304.

**ХАРАКТЕРИСТИКИ:** Используется с опорной пластиной 25x8 мм. Деталь позволяет использовать направляющие толщиной 1.5 и 2 мм: Дет.353, 354, 377, 418, 419, 420, 446, 469, 485, 514.

**УПАКОВКА:** 24 шт.

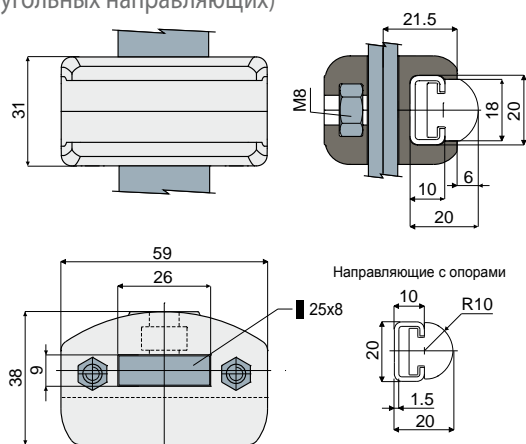
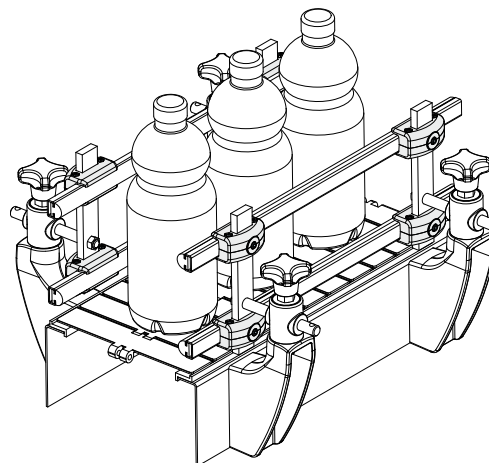
**ПО ЗАПРОСУ:**

- Зажимы: Из усиленного полипропилена, различных цветов.
- Упаковки: Нестандартные.

Дет. **291**

**Зажим направляющих**  
(для прямоугольных направляющих)

Пример установки



| Код         |
|-------------|
| 291 / 82578 |

**МАТЕРИАЛЫ:** Зажим из усиленного полиамида черного цвета; болты из нержавеющей стали AISI 304.

**ХАРАКТЕРИСТИКИ:** Поставляется в собранном виде. Используется с опорной пластиной 25x8 мм. Используется для опоры боковых круглых направляющих Дет.373.

**УПАКОВКА:** 24 шт.

**ПО ЗАПРОСУ:**

- Зажимы: Из усиленного полипропилена, различных цветов.
- Упаковки: Нестандартные.